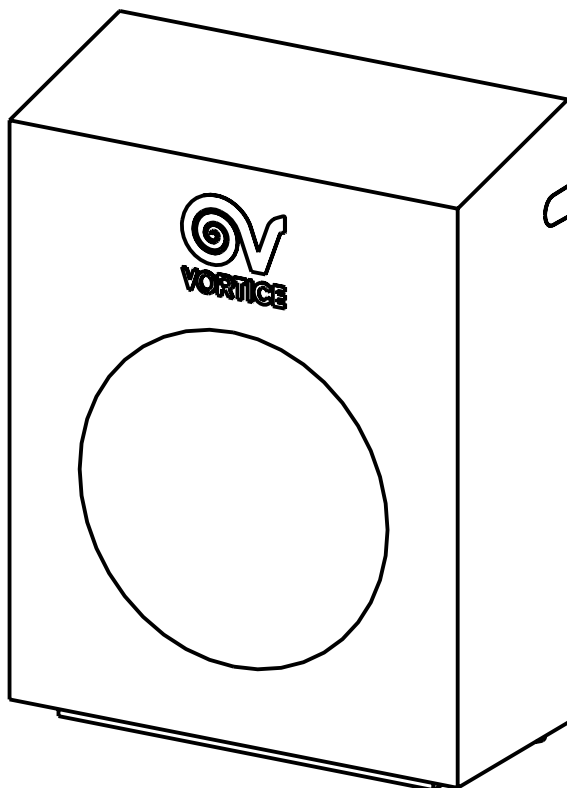


Libretto d'istruzioni
Instruction booklet
Notice d'emploi et d'entretien
Betriebsanleitung
Manual de instrucciones
Manual de instruções
Gebbruksaanwijzing
Käyttöohjeet
Brugervejledning

Instrukcja obsługi
Használati utasítás
Uživatelská příručka
Manual de instruciuni
Upute za uporabu
Kullanım kılavuzu
Εγχειρίδιο οδηγιών
Инструкция по эксплуатации
كتيب التعليمات



CA WE - CA WE D



MADE IN ITALY COD. 5371.084.953

06/11/2012

VORTICE LIMITED
Beeches House - Eastern Avenue
Burton on Trent
DE13 0BB
Tel. (+44) 1283-492949
Fax (+44) 1283-544121
UNITED KINGDOM

VORTICE FRANCE
15/33 Rue Le Corbusier
Europarc
94046 CRETEIL Cedex
Tel. (+33) 1-55.12.50.00
Fax (+33) 1-55.12.50.01
FRANCE

VORTICE ELETTROSOCIALI S.p.A.
Strada Cerca, 2 - frazione di Zoate
20067 TRIBIANO (MI)
Tel. (+39) 02-90.69.91
Fax (+39) 02-90.64.625
ITALIA

Prima di usare il prodotto leggere attentamente le istruzioni contenute nel presente libretto. Vortice non potrà essere ritenuta responsabile per eventuali danni a persone o cose causati dal mancato rispetto delle indicazioni di seguito elencate, la cui osservanza assicurerà invece la durata e l'affidabilità, elettrica e meccanica, dell'apparecchio.

Conservare sempre questo libretto d'istruzioni.

Read the instructions contained in this booklet carefully before using the appliance. Vortice cannot assume any responsibility for damage to property or personal injury resulting from failure to abide by the instructions given in this booklet.

Following these instructions will ensure a long service life and overall electrical and mechanical reliability.

Keep this instruction booklet in a safe place.

Avant d'utiliser le produit, lire attentivement les instructions contenues dans cette notice.

La société Vortice ne pourra être tenue pour responsable des dommages éventuels causés aux personnes ou aux choses par suite du non-respect des instructions ci-dessous.

Le respect de toutes les indications reportées dans ce livret garantira une longue durée de vie ainsi que la fiabilité électrique et mécanique de l'appareil.

Conserver toujours ce livret d'instructions.

Vor Installation und Anschluss dieses Produkts müssen die vorliegenden Anleitungen aufmerksam durchgelesen werden.

Vortice kann nicht für Personen- oder Sachschäden zur Verantwortung gezogen werden, die auf eine Nichtbeachtung der Hinweise in dieser Betriebsanleitung zurückzuführen sind. Befolgen Sie alle Anweisungen, um eine lange Lebensdauer sowie die elektrische und mechanische Zuverlässigkeit des Geräts zu gewährleisten.

Diese Betriebsanleitung ist gut aufzubewahren.

Indice

IT

Descrizione ed impiego	7
Attenzione.	7
Avvertenza	7
Installazione	8
Collegamento elettrico	8
Pulizia	8
Informazione importante per lo smaltimento ambientalmente compatibile ..	8
Figure	43

Table of Contents

EN

Description and operation	9
Warning	9
Caution	9
Installation	10
Electrical connection	10
Cleaning	10
Important information on eco-compatible disposal	10
Figures	43

Index

FR

Description et mode d'emploi	11
Attention	11
Avertissement	11
Installation	12
Branchement électrique	12
Nettoyage	12
Information importante pour l'élimination compatible avec l'environnement	12
Figures	43

Inhaltsverzeichnis

DE

Beschreibung und Gebrauch	13
Achtung	13
Hinweis	13
Installation	14
Elektrischer Anschluss	14
Reinigung	14
Wichtige Information für die umweltgerechte Entsorgung	14
Abbildungen	43

Antes de utilizar el producto, hay que leer atentamente las instrucciones de este folleto. Vortice no es responsable de los eventuales daños ocasionados a personas o cosas como resultado del incumplimiento de las indicaciones de este manual, las cuales garantizan la durabilidad y fiabilidad eléctrica y mecánica del aparato. Conservar este manual de instrucciones.

Antes de instalar e ligar o produto, leia atentamente as presentes instruções. A Vortice não pode ser considerada responsável por eventuais danos a pessoas ou objectos causados pela inobservância das instruções fornecidas neste manual. Siga todas as instruções por forma a garantir a durabilidade e segurança eléctrica e mecânica do produto. Conserve sempre este manual de instruções.

Lees deze handleiding aandachtig door, voordat u het apparaat installeert en aansluit. Vortice kan niet aansprakelijk worden gesteld voor eventuele schade aan personen of zaken, ontstaan als gevolg van het niet in acht nemen van de aanwijzingen in dit boekje. Volg de instructies nauwkeurig op, dat bevordert de levensduur en de betrouwbaarheid van de elektrische en mechanische onderdelen. Bewaar altijd dit instructieboekje.

Lue nämä ohjeet huolellisesti ennen kuin alat käyttää laitetta. Vortice ei vastaa mahdollisista henkilö- tai esinevahingoista, jotka ovat seurausta tämän käyttöohjekirjan ohjeiden noudattamisen laiminlyönnistä. Noudata kaikkia tässä mainittuja ohjeita varmistaaksesi laitteen sähköisen ja mekaanisen kestävyuden ja luotettavan toiminnan. Säilytä tämä käyttöohjekirja tallessa tulevaa tarvetta varten

Índice

ES

Descripción y uso	15
Atención	15
Advertencia	15
Instalación	16
Conexión eléctrica	16
Limpieza	16
Información importante sobre eliminación respetuosa con el medio ambiente	16
Figuras	43

Índice

PT

Descrição e utilização	17
Atenção	17
Advertência	17
Instalação	18
Ligação eléctrica	18
Limpeza	18
Informações importantes sobre a eliminação compatível com o ambiente	18
Imagens	43

Inhoudsopgave

NL

Beschrijving en gebruik	19
Let op	19
Waarschuwing	19
Installatie	20
Elektrische aansluiting	20
Reiniging	20
Belangrijke informatie over milieuvriendelijke afvalverwerking	20
Figuren	43

Sisällysluettelo

FI

Laitteen kuvaus ja käyttö	21
Huomio	21
Varoitus	21
Asennus	22
Sähköliitäntä	22
Puhdistus	22
Laitteen ympäristönsuojelumääräysten mukaista hävittämistä koskevia tärkeitä tietoja	22
Kuva	43

Før produktet installeres og tilsluttes bør disse anvisninger læses grundigt. Vortice kan ikke betragtes som ansvarlig for eventuelle skader på personer eller ting forårsaget af at disse anvisninger ikke følges. Følg alle instruktionerne for dermed at sikre holdbarheden og den elektriske og mekaniske pålidelighed. Gem derfor altid denne brugsanvisning.

Przed zainstalowaniem i podłączeniem urządzenia, należy uważnie zapoznać się z niniejszą instrukcją. Firma Vortice nie będzie ponosić żadnej odpowiedzialności za szkody cielesne lub na mieniu spowodowane nieprzestrzeganiem niniejszej instrukcji obsługi. Należy postępować zgodnie ze wszystkimi instrukcjami, aby zapewnić trwałość urządzenia oraz niezawodność instalacji elektrycznych i mechanicznych. Należy zachować niniejszą instrukcję obsługi na przyszłość.

A termék felszerelése és bekötése előtt figyelmesen olvassa el a használati utasítást. Ahasználati utasítás be nem tartása miatt bekövetkezett személyi és anyagi kárért a Vortice nem felel. Pontosán hajtsunk végre minden utasítást, hogy a berendezés élettartama, valamint elektromos és mechanikus megbízhatósága biztosítva legyen. Ajelen használati utasítást gondosan meg kell őrizni.

Před instalací a připojením výrobku si pozorně přečtěte tyto pokyny. Podnik Vortice neodpovídá za případná zranění osob nebo poškození věci způsobená nedodržáním pokynů uvedených v této příručce. Dodržujte všechny pokyny; jen tak zajistíte dlouhodobou životnost výrobku a jeho elektrickou i mechanickou spolehlivost. Tento návod k použití si proto uschovejte.

Índice

DA

Beskrivelse og brug	23
Bemærk	23
Advarsel	23
Installation	24
Elektriske forbindelser	24
Rengøring	24
Vigtige oplysninger om miljømæssig for- svarlig bortskaffelse	24
Figuren	43

Spis treści

PL

Opis i zastosowanie	25
Uwaga	25
Ostrzeżenie	25
Instalacja	26
Połączeń elektrycznych	26
Czyszczenie	26
Ważne informacje dotyczące usuwania odpadów w sposób bezpieczny dla środowiska	26
Rysunek	43

Tartalomjegyzék

HU

Leírás és alkalmazás	27
Figyelem	27
Figyelmeztetés	27
Beszereles	28
Háromfázisú elektromos	28
Tisztítás	28
Fontos információ a környezetvédelmi szempontból kompatibilis megsemmisítéshez	28
Ábrás	43

Obsah

CS

Popis a použití	29
Pozor	29
Upozornění	29
Instalace	30
Elektrické připojení	30
Údržba	30
Důležité informace týkající se likvidace přístroje slučitelné s ochranou životního prostředí	30
Obrázky	43

Înainte de a utiliza produsul citiți cu atenție instrucțiunile din acest manual. Firma Vortice nu poate fi considerată responsabilă pentru eventualele pagube provocate persoanelor sau bunurilor; rezultate din nerespectarea indicațiilor de mai jos, în schimb, respectarea acestora va asigura durata de viață și fiabilitatea electrică și mecanică a aparatului. Păstrați cu grijă, întotdeauna, acest manual de instrucțiuni.

Prije postavljanja i priključivanja uređaja pažljivo pročitati ove upute. Tvrtka "Vortice" neodgovara za štetu nanešenu osobama ili stvarima do koje je došlo uslijed ne primjenjivanja uputa iz ovog priručnika. Jedino se pridržavanjem svih uputa osigurava trajnost te električna i mehanička pouzdanost. Stoga je potrebno brižljivo čuvati ovu knjižicu s uputama.

Ürünü kullanmaya başlamadan önce bu kitapçıkta belirtilen talimatları dikkatlice okuyunuz. Vortice, bu cihazın kullanım ömrü, güvenilirliği, elektriksel ve mekanik hususlarla ilgili olarak kitapta yazılı talimatlara uyulmamasından kaynaklanabilecek veya nesnelere gelebilecek zararlardan sorumlu tutulamaz. Bu talimat kitapçığını güvenli bir yerdesaklayınız.

Πριν χρησιμοποιήσετε το προϊόν, διαβάστε προσεκτικά τις οδηγίες του παρόντος εγχειριδίου. Η Vortice δεν μπορεί να θεωρηθεί υπεύθυνη για ενδεχόμενες ζημιές σε πρόσωπα ή αντικείμενα που οφείλονται στη μη τήρηση των οδηγιών του παρόντος εγχειριδίου, οι οποίες εξασφαλίζουν τη διάρκεια και την ηλεκτρική και μηχανική αξιοπιστία της συσκευής. Φυλάξτε συνεπώς το παρόν εγχειρίδιο οδηγιών.

Cuprins

RO

Descriere și utilizare	31
Atenție.	31
Măsuri de precauție	31
Instalare	32
Conexiunile electrice	32
Curățare	32
Emisii sonore / Standarde.	32
Informație importantă privind eliminarea în mod compatibil cu mediul înconjurător	32
Figurile	43

Sadržaj

HR

Opis i primjena	33
Pažnja	33
Upozorenje	33
Postavljanje	34
Jednofazni električni	34
Čišćenje	34
Slikama	43

İçindekiler

TR

Tanımlama ve kullanım	35
Dikkat	35
Önlemler	35
Kurulum	36
Elektrik bağlantısı şemaları	36
Temizlik	36
Şekil	43

Περιεχόμενα

EL

Περιγραφή και χρήση	37
Προσοχή.	37
Προειδοποίηση	37
Εγκατάσταση	38
Ηλεκτρική σύνδεση	38
Καθαρισμός	38
Σημαντικές πληροφορίες για τη διάθεση σύμφωνα με τις καννες προστασίας τυ περιβάλλοντος	38
Εικόνες	43

Перед использованием изделия внимательно изучите указания, содержащиеся в настоящей инструкции. Компания Vortice не может считаться ответственной за материальный ущерб или ущерб, причиненный здоровью людей, вызванный нарушением положений настоящей инструкции. Их соблюдение, наоборот, позволит Вам обеспечить длительный срок службы и механическую и электрическую надежность изделия. Сохраняйте настоящую инструкцию.

Описание изделия и способ его применения . . .	39
Осторожно	39
Внимание	39
Монтаж	40
Электрическое подсоединение	40
Чистка	40
Рисунок	43

قبل تركيب وتوصيل الجهاز إقرأ بانتباه هذه التعليمات.

لا يمكن اعتبار مؤسسة **Vortice** مسؤولة عن الأضرار التي قد تلحق بالأشخاص أو الأشياء والناجمة عن عدم الأخذ بالتحذيرات والتعليمات المدرجة في هذا الكتيب. إتبع جميع هذه التعليمات لكي تضمن ديمومة الجهاز وكفائته الكهربائية والميكانيكية. احتفظ دائماً بهذا الكتيب.

AR

المحتويات

41.....	الوصف والاستخدام
41.....	تنبيه
41.....	تحذير
42.....	التركيب
42.....	التوصيل الكهربائي
42.....	التنظيف
43.....	الرسوم

Descrizione ed impiego

Il prodotto da lei acquistato è un aspiratore centrifugo assiale destinato all'aerazione di locali con scarico in canalizzazione singola. Il prodotto evita installazioni tradizionali all'interno dei locali, evita il rientro dell'aria quando l'apparecchio è spento, attenua la rumorosità nei locali poichè viene installato esternamente a muro.



Attenzione:

questo simbolo indica che è necessario prendere precauzioni per evitare danni all'utente

- Non usare questo prodotto per una funzione differente da quella esposta in questo libretto.
- Dopo aver tolto il prodotto dal suo imballo, assicurarsi della sua integrità: nel dubbio rivolgersi a persona professionalmente qualificata o ad un Centro Assistenza Tecnica autorizzato Vortice.
- Non lasciare le parti dell'imballo alla portata di bambini o persone diversamente abili.
- L'uso di qualsiasi apparecchio elettrico comporta l'osservanza di alcune regole fondamentali, tra le quali:
 - non toccarlo con mani bagnate o umide
 - non toccarlo a piedi nudi.
- Questo apparecchio non è da intendersi adatto all'uso da parte di persone (incluso bambini) con ridotte capacità fisiche, sensoriali o mentali, o prive di esperienza e conoscenza, a meno che siano state supervisionate o istruite riguardo all'uso dell'apparecchio da una persona responsabile della loro sicurezza. I bambini dovrebbero essere supervisionati per assicurarsi che non giochino con l'apparecchio.
- Se si decide di eliminare definitivamente l'apparecchio spegnere l'interruttore e scollegarlo dalla rete elettrica, riponendolo infine lontano da bambini o da persone diversamente abili.
- Non utilizzare l'apparecchio in presenza di sostanze o vapori infiammabili come alcool, insetticidi, benzina, ecc.



Avvertenza:

questo simbolo indica che è necessario prendere precauzioni per evitare danni al prodotto

- Non apportare modifiche di alcun genere all'apparecchio.
- Ispezionare visivamente e periodicamente l'integrità dell'apparecchio. In caso di imperfezioni, non utilizzare l'apparecchio e contattare subito un Centro di Assistenza Tecnica autorizzato Vortice.
- In caso di cattivo funzionamento e/o guasto, spegnere l'interruttore dell'apparecchio. Rivolgersi subito ad un Centro di Assistenza Tecnica autorizzato e richiedere, per l'eventuale riparazione, l'uso di ricambi originali Vortice.
- Se il prodotto cade o riceve forti colpi farlo verificare subito presso un Centro di Assistenza Tecnica autorizzato Vortice.

- L'installazione dell'apparecchio deve essere effettuato da parte di personale professionalmente qualificato.
- L'impianto elettrico a cui è collegato il prodotto deve essere conforme alle norme vigenti.
- L'apparecchio deve essere correttamente collegato ad un impianto di messa a terra perfettamente funzionante, come previsto dalle vigenti norme di sicurezza elettrica. In caso di dubbio, richiedere un controllo accurato subito a persona professionalmente qualificata.
- Collegare il prodotto alla rete di alimentazione/ presa elettrica solo se la portata dell'impianto/ presa è adeguata alla sua potenza massima. In caso contrario rivolgersi subito a persona professionalmente qualificata.
- Per l'installazione occorre prevedere un interruttore onnipolare con distanza di apertura dei contatti uguale o superiore a 3 mm.
- Spegnere l'interruttore generale dell'impianto quando:
 - si rileva un'anomalia di funzionamento;
 - si decide di eseguire una manutenzione di pulizia esterna;
 - si decide di non utilizzare per brevi o lunghi periodi l'apparecchio.
- E' indispensabile assicurare il necessario rientro dell'aria nel locale per garantire il funzionamento del prodotto. Nel caso in cui nello stesso locale sia installato un apparecchio funzionante a combustibile (scaldacqua, stufa a metano, ecc.) non del tipo stagno, assicurarsi che il rientro d'aria garantisca anche la perfetta combustione di tale apparecchio.
- L'apparecchio non può essere utilizzato come attivatore di scaldabagni, stufe, ecc., nè deve scaricare in condotti d'acqua calda di tali apparecchi.
- L'apparecchio deve scaricare direttamente all'esterno.
- Il flusso d'aria o fumi da convogliare deve essere pulita (cioè senza elementi grassi, fuliggine, agenti chimici e corrosivi o miscele esplosive ed infiammabili).
- Non coprire e non ostruire la griglia di mandata dell'apparecchio, in modo da assicurare l'ottimale passaggio dell'aria.
- I dati elettrici della rete devono corrispondere a quelli riportati in targa A (fig.1)

Installazione

Fig. 2-14

Fig. 12: **ATTENZIONE:** utilizzare l'apertura esterna del coperchio solo ed esclusivamente per il passaggio di un tubo di diametro 16 mm proveniente dall'impianto fisso.

Collegamento elettrico

Fig. 15,16

N1-L2= Massima velocità

N1-3= Minima velocità

Pulizia

Fig. 17-19

Informazione importante per lo smaltimento ambientalmente compatibile

IN ALCUNI PAESI DELL'UNIONE EUROPEA QUESTO PRODOTTO NON RICADE NEL CAMPO DI APPLICAZIONE DELLA LEGGE NAZIONALE DI RECEPIMENTO DELLA DIRETTIVA RAEE E QUINDI NON È IN ESSI VIGENTE ALCUN OBBLIGO DI RACCOLTA DIFFERENZIATA A FINE VITA.

Questo prodotto è conforme alla Direttiva EU2002/96/EC.

Il simbolo del bidone barrato riportato sull'apparecchio indica che il prodotto, alla fine della propria vita utile, dovendo essere trattato separatamente dai rifiuti domestici, deve essere conferito in un centro di raccolta differenziata per apparecchiature elettriche ed elettroniche oppure riconsegnato al rivenditore al momento dell'acquisto di una nuova apparecchiatura equivalente.



L'utente è responsabile del conferimento dell'apparecchio a fine vita alle appropriate strutture di raccolta, pena le sanzioni previste dalla vigente legislazione sui rifiuti.

L'adeguata raccolta differenziata per l'avvio successivo dell'apparecchio dismesso al riciclaggio, al trattamento e allo smaltimento ambientalmente compatibile contribuisce ad evitare possibili effetti negativi sull'ambiente e sulla salute e favorisce il riciclo dei materiali di cui è composto il prodotto.

Per informazioni più dettagliate inerenti i sistemi di raccolta disponibili, rivolgersi al servizio locale di smaltimento rifiuti o al negozio in cui è stato effettuato l'acquisto.

I produttori e gli importatori ottemperano alla loro responsabilità per il riciclaggio, il trattamento e lo smaltimento ambientalmente compatibile sia direttamente sia partecipando ad un sistema collettivo.

Description and operation

The product you have purchased is an in-line centrifugal ventilation fan for extraction into a single duct. Because it is installed outdoors, on a wall, it does not need conventional indoor installations, prevents backdraughts when switched off, and also reduces indoor noise levels.



Warning:

this symbol indicates that care must be taken to avoid injury to the user

- Do not use this appliance for functions other than those described in this booklet
- After removing the appliance from its packaging, ensure that it is complete and undamaged. If in doubt contact a professionally qualified electrician or Vortice
- Do not leave packaging within the reach of children or differently able persons
- Certain fundamental rules must be observed when using any electrical appliance, including:
 - never touch appliances with wet or damp hands
 - never touch appliances while barefoot.
- This appliance is not suitable for use by children or by individuals with reduced physical, sensorial or mental capacities, or by inexperienced or untrained individuals, unless they are supervised or instructed in its use by a person responsible for their safety. Children must always be supervised to ensure that they do not play with the appliance.
- If you decide to stop using the appliance, switch it off and disconnect it from the power supply, storing it out of reach of children and infirm persons
- Do not use the appliance where flammable vapours are present (spirit, insecticides, petrol, explosives, etc.



Caution:

this symbol indicates that care must be taken to avoid damaging the appliance

- Do not make modifications of any kind to this appliance.
- Regularly inspect the appliance for visible defects. If the appliance does not function correctly, do not use it and contact Vortice immediately
- If the appliance does not function correctly or develops a fault, contact Vortice* immediately. Ensure that only genuine original Vortice spares are used for any repairs.
- Should the appliance be dropped or suffer a heavy blow, have it checked by Vortice immediately.
- The appliance must be installed by a professionally qualified electrician.
- The mains power supply to which the units are connected must comply with current laws.
- The appliance is double insulated and therefore does not need to be earthed.
- Check that the electrical power supply/socket provides the maximum electrical power required by

the appliance. If it cannot do so, arrange for a qualified electrician to make the necessary modifications.

- Use a multi-polar switch with minimum contact gaps of 3 mm to install the appliance.
- Switch off the appliance at the installation's main switch:
 - if the appliance does not function correctly;
 - before cleaning the outside of the appliance;
 - if the appliance is not to be used for any length of time.
- Ensure that the room has an adequate source of fresh air to ensure correct appliance operation. In the event that other non-sealed combustion based appliances such as water heaters, gas stoves, etc.) are installed in the same room, check that air replacement is sufficient for all appliances to work effectively together.
- The appliance cannot be used to control water heaters, room heaters, etc.; neither must it exhaust into the hot air flues of such appliances.
- Ensure that the appliance discharges directly to the outside.
- The flow of air or fumes to be carried outside must be clean (that is free of grease, soot, chemical and corrosive agents, and explosive or flammable mixtures).
- Keep the appliance's outlet grille free to ensure an optimum flow of air.
- Specifications for the power supply must correspond to the electrical data on data plate A (fig.1).

* Or an authorised Service Centre if you are outside the Uk-Ireland territory.

Installation

Fig. 2-14

Fig. 12: **WARNING:** use the external opening in the cover only for the passage of a 16 mm diameter pipe from the fixed system.

Electrical connection

Fig. 15,16

N1-L2= Maximum speed

N1-3= Minimum speed

Cleaning

Fig. 17-19

Important information concerning the environmentally compatible disposal

IN CERTAIN EUROPEAN UNION COUNTRIES THIS PRODUCT DOES NOT FALL WITHIN THE REQUIREMENTS OF THE NATIONAL LAWS IMPLEMENTING DIRECTIVE WEEE, AND IN THESE COUNTRIES THE PRODUCT IS NOT SUBJECT TO SEPARATE DISPOSAL OPERATIONS AT THE END OF ITS WORKING LIFE.

This product conforms to EU Directive 2002/96/EC.

This appliance bears the symbol of the barred waste bin. This indicates that, at the end of its useful life, it must not be disposed of as domestic waste, but must be taken to a collection centre for waste electrical and electronic equipment, or returned to a retailer on purchase of a replacement.



It is the user's responsibility to dispose of this appliance through the appropriate channels at the end of its useful life. Failure to do so may incur the penalties established by laws governing waste disposal.

Proper differential collection, and the subsequent recycling, processing and environmentally compatible disposal of waste equipment avoids unnecessary damage to the environment and possible related health risks, and also promotes recycling of the materials used in the appliance.

For further information on waste collection and disposal, contact your local waste disposal service, or the shop from which you purchased the appliance.

Manufacturers and importers fulfil their responsibilities for recycling, processing and environmentally compatible disposal either directly or by participating in collective systems.

Description et mode d'emploi

L'appareil que vous venez d'acheter est un aérateur centrifuge axial, destiné à l'aération de locaux avec évacuation en canalisation simple. L'appareil évite les installations traditionnelles à l'intérieur des locaux, élimine le retour de l'air lorsqu'il est éteint, atténue le niveau de bruit dans les locaux étant donné qu'il est installé à l'extérieur, au mur.



Attention:

ce symbole indique la nécessité de prendre quelques précautions pour la sécurité de l'utilisateur

- Ne pas utiliser l'appareil pour un usage autre que celui décrit dans ce livret.
- Contrôler l'intégrité de l'appareil après l'avoir sorti de son emballage : dans le doute, s'adresser immédiatement à une personne professionnellement qualifiée ou à un Service après-vente agréé Vortice.
- Placer les éléments de l'emballage hors de portée des enfants ou des personnes inexpertes
- L'utilisation de tout appareil électrique requiert l'observation de quelques règles fondamentales dont, entre autres:
 - ne pas le toucher avec des mains mouillées ou humides
 - ne pas le toucher pieds nus.
- Cet appareil n'est pas approprié à l'emploi de la part de personnes (y compris les enfants) avec des capacités physiques, sensorielles ou mentales réduites ou sans expérience ni connaissance, à moins qu'elles ne soient surveillées ou qu'elles n'aient été instruites au sujet de l'emploi de l'appareil par une personne responsable de leur sécurité. Les enfants doivent être surveillés pour s'assurer qu'ils ne jouent pas avec l'appareil.
- Si l'on décide d'éliminer définitivement l'appareil, éteindre l'interrupteur et couper l'alimentation électrique ; ne pas le laisser à la portée des enfants ou des personnes handicapées
- Ne pas utiliser l'appareil en présence de substances ou de vapeurs inflammables telles que alcool, insecticides, essence, etc.



Avertissement:

ce symbole indique la nécessité de prendre quelques précautions pour la sécurité du produit

- N'apporter aucune modification à l'appareil.
- Contrôler visuellement et périodiquement l'intégrité du produit. En cas de défectuosité, ne pas utiliser l'appareil et contacter immédiatement un Service après-vente agréé Vortice.
- En cas de dysfonctionnement et/ou de panne, s'adresser immédiatement à un Service après-vente agréé Vortice et exiger, en cas de réparation, l'emploi de pièces détachées originales Vortice.
- Si l'appareil tombe ou reçoit des coups violents, le faire vérifier immédiatement auprès d'un Service après-vente agréé Vortice.

- L'installation de l'appareil doit être faite par du personnel professionnellement qualifié.
- L'installation électrique à laquelle l'appareil est branché doit être conforme aux normes en vigueur.
- L'appareil doit être correctement relié à une installation efficace de mise à la terre, comme prévu par les normes de sécurité électrique en vigueur. Dans le doute, demander un contrôle soigné à du personnel professionnellement qualifié.
- Brancher l'appareil au réseau d'alimentation/à la prise électrique si la puissance de l'installation/de la prise est adaptée à la puissance maximale de l'appareil. Dans le cas contraire, s'adresser immédiatement à du personnel professionnellement qualifié.
- Pour son installation, prévoir un interrupteur omnipolaire dont la distance d'ouverture des contacts est supérieure ou égale à 3 mm.
- Couper l'interrupteur général de l'installation dans les cas suivants :
 - dysfonctionnement;
 - pour procéder à un nettoyage extérieur;
 - lorsque l'appareil n'est pas utilisé pendant une longue période.
- Il est indispensable d'assurer une arrivée d'air adéquate dans la pièce pour garantir le fonctionnement de l'appareil. Si dans la pièce à ventiler, un autre appareil à combustion (tel que chauffe-eau, radiateur à gaz, etc.) est installé et qu'il n'est pas étanche, il faut s'assurer que le renouvellement d'air est adéquat pour garantir la combustion parfaite de l'aérateur
- L'appareil ne peut être utilisé comme activateur de chauffe-eau, poêle etc. et il ne doit pas expulser dans les conduits d'air chaud de ces appareils
- L'appareil doit expulser l'air directement vers l'extérieur.
- Le flux d'air ou des fumées doit être propre (c'est à dire sans graisses, suie, agents chimiques ou corrosifs ou mélanges explosifs et inflammables)
- Ne pas couvrir ni obstruer la grille de refoulement de l'appareil pour assurer le passage optimal de l'air
- Les données électriques du réseau doivent correspondre à celles inscrites sur la plaque A (fig.1)

Installation

Fig. 2-14

Fig. 12: **ATTENTION:** utiliser l'ouverture externe du couvercle exclusivement pour faire passer un tube de 16 mm de diamètre provenant de l'installation fixe.

Branchement électrique

Fig. 15,16

N1-L2= Grand vitesse

N1-3= Petite vitesse

Nettoyage

Fig. 17-19

Information importante pour l'élimination compatible avec l'environnement

DANS CERTAINS PAYS DE L'UNION EUROPÉENNE, CE PRODUIT NE FAIT PAS PARTIE DU DOMAINE D'APPLICATION DE LA LOI NATIONALE D'ASSIMILATION DE LA DIRECTIVE DEEE ET PAR CONSÉQUENT, IL N'Y EXISTE AUCUNE OBLIGATION DE COLLECTE DIFFÉRENCIÉE À LA FIN DE SA DURÉE DE VIE.

Ce produit est conforme à la directive EU2002/96/EC.

Le symbole représentant une poubelle barrée présent sur l'appareil indique qu'à la fin de son cycle de vie, il devra être traité séparément des déchets domestiques. Il devra donc être confié à un centre de collecte sélective pour appareils électriques et électroniques ou rapporté au revendeur lors de l'achat d'un nouvel appareil.



L'utilisateur est responsable de la remise de l'appareil usagé aux structures de collecte compétentes sous peine des sanctions prévues par la législation sur l'élimination des déchets.

La collecte sélective réalisée avant le recyclage, le traitement et l'élimination compatible avec l'environnement de l'appareil usagé contribue à éviter les nuisances pour l'environnement et pour la santé et favorise le recyclage des matériaux qui composent le produit.

Pour de plus amples informations concernant les systèmes de collecte existants, adressez-vous au service local d'élimination des déchets ou au magasin qui vous a vendu l'appareil.

Les fabricants et les importateurs optent pour leur responsabilité en matière de recyclage, de traitement et d'élimination des déchets compatible avec l'environnement directement ou par l'intermédiaire d'un système collectif.

Beschreibung und Gebrauch

Das von Ihnen erworbene Produkt ist ein Axial-Zentrifugalventilator für die Belüftung von Räumen mit Ableitung der abgesaugten Luft in einen Entlüftungskanal. Mit diesem Gerät können herkömmliche Installationen im Raum und der Rückfluss der Luft bei abgeschaltetem Gerät vermieden werden; durch die raumexterne Installation an der Wand entfällt die zusätzliche Lärmbelästigung.



Achtung:
dieses Symbol zeigt Vorsichtsmaßnahmen an um Schäden am Bediener zu vermeiden

- Dieses Gerät darf nur für den Verwendungszweck eingesetzt werden, der in der vorliegenden Anleitung angegeben ist
- Nach dem Auspacken des Gerätes muss dessen Unversehrtheit überprüft werden: im Zweifelsfall unverzüglich eine von Vortice autorisierte Kundendienststelle aufsuchen.
- Lassen Sie das Verpackungsmaterial nicht in Reichweite von Kindern oder Personen, die sich damit schaden könnten.
- Beim Gebrauch von Elektrogeräten jeder Art müssen stets einige Grundregeln beachtet werden, darunter im Einzelnen:
 - die Geräte niemals mit nassen oder feuchten Händen berühren
 - die Geräte niemals barfuß berühren.
- Dieses Gerät darf von Kindern oder Personen mit eingeschränkter körperlicher oder geistiger Fähigkeiten oder mangelnder Erfahrung bzw. Kenntnis nur unter der Aufsicht oder nach gründlicher Unterweisung und Überprüfung seitens einer für ihre Sicherheit verantwortlichen Person bedient werden
- Wird das Gerät definitiv nicht mehr benutzt, Gerät abschalten und vom Stromnetz trennen, für Kinder oder unzurechnungsfähige Personen unzugänglich aufbewahren.
- Das Gerät nicht in der Nähe entflammbarer Substanzen oder Dämpfe wie Alkohol, Insektizide, Benzin usw. verwenden.



Hinweis:
dieses Symbol zeigt Vorsichtsmaßnahmen an um Schäden am Gerät zu vermeiden

- Keine Änderungen am Gerät anbringen.
- Den einwandfreien Zustand des Gerätes regelmäßig überprüfen.
Bei festgestellten Mängeln das Gerät nicht benutzen und sofort einen Vortice-Vertragshändler aufsuchen.
- Bei Betriebsstörungen und/oder defektem Gerät sofort eine von Vortice autorisierte Kundendienststelle aufsuchen und für eine eventuelle Reparatur die Verwendung von Vortice-Originalersatzteilen verlangen.
- Fällt das Gerät hin oder wurde es starken Stößen

ausgesetzt, muss es sofort bei einer von Vortice autorisierten technischen Kundendienststelle überprüft werden.

- Die Installation des Gerätes darf nur durch qualifiziertes Fachpersonal erfolgen.
- Die Elektroanlage, an die das Produkt angeschlossen werden soll, muss den geltenden Vorschriften entsprechen.
- Das Gerät muss, den geltenden Bestimmungen entsprechend, korrekt geerdet werden. Im Zweifelsfall ist eine genaue Kontrolle durch eine qualifizierte Fachkraft anzufordern.
- Das Produkt nur dann an das Stromnetz anschließen, wenn die Stromfestigkeit der Anlage/Steckdose für die maximale Leistung geeignet ist. Sollte dies nicht der Fall sein, wenden Sie sich sofort an qualifiziertes Fachpersonal.
- Bei der Installation ist ein allpoliger Schalter mit einer Kontaktöffnungsweite von mindestens 3 mm vorzusehen.
- Schalten Sie den Hauptschalter aus, wenn:
 - bei Auftreten einer Betriebsstörung;
 - vor der Durchführung der Außenreinigung des Gerätes;
 - wenn das Gerät über einen kurzen oder längeren Zeitraum nicht benutzt wird.
- Es muss gewährleistet sein, dass genügend Luft in den Raum nachströmen kann, damit das Gerät einwandfrei funktioniert. Wenn im selben Raum eine mit Brennstoff betriebene Heizvorrichtung (z.B. Durchlauferhitzer, Methangasofen o.ä.) installiert ist, die zur Raumluft nicht abgedichtet ist, muss dafür gesorgt werden, dass die nachströmende Luft auch für den einwandfreien Verbrennungsablauf dieser Vorrichtung ausreicht
- Das Gerät darf nicht als Aktivator für Heizlüfter, Öfen etc. benutzt werden. Die Abluft des Geräts darf nicht in Warmluftleitungen derartiger Geräte geleitet werden.
- Die Abluft des Geräts muss direkt ins Freie geleitet werden.
- Die zu fördernde Luft oder Rauchgase müssen "sauber" sein (d.h. frei von Fett, Ruß, chemischen oder korrosiven Substanzen oder explosiven bzw. brennbaren Mischungen).
- Das Auslassgitter des Gerätes stets freihalten, damit ein optimaler Luftdurchgang gewährleistet wird.
- Die elektrischen Daten der Netzversorgung müssen den auf Schild A angegebenen Daten entsprechen (Abb.1).

Installation

Abb. 2-14

Abb. 12: **Achtung:** die äußere Öffnung des Deckels ausschließlich zum Durchstecken einer von der fest installierten Anlage kommenden Leitung mit 16 mm Durchmesser benutzen..

Elektrischer Anschluss

Abb. 15,16

N1-L2= Höchstgeschwindigkeit
N1-3= Mindestgeschwindigkeit

Reinigung

Abb. 17-19

Wichtige information für die umweltgerechte Entsorgung

IN EINIGEN EU-LÄNDERN GELTEN FÜR DIESES PRODUKT NICHT DIE VORGABEN DER EUROPÄISCHEN RICHTLINIE ÜBER ELEKTRO- UND ELEKTRONIK-ALTGERÄTE (WEEE-RICHTLINIE) UND DEMNACH BESTEHT IN DIESEN LÄNDERN AUCH KEINE PFLICHT FÜR DIE MÜLLTRENNUNG BEI DER ENTSORGUNG DES GERÄTES.

Dieses Gerät entspricht der EG-Richtlinie 2002/96/EG.

Das Symbol mit der durchgestrichenen Abfalltonne am Gerät bedeutet, dass das Gerät nach seiner Aussonderung nicht im Haushaltsmüll entsorgt werden darf, sondern an einer Sammelstelle für Elektro- und Elektronikgeräte oder beim Kauf eines gleichwertigen Neugerätes beim Händler abzugeben ist.



Der Benutzer hat Sorge zu tragen, dass das Gerät nach seiner Aussonderung an einer geeigneten Sammelstelle abgegeben wird. Ein Nichtbeachten dieser Vorschrift ist gemäß der geltenden Abfallordnung strafbar.

Das geeignete Sortieren von Abfall und nachfolgende Recyceln des aussortierten Gerätes zur umweltverträglichen Entsorgung trägt zum Schutz von Umwelt und Gesundheit bei und dient der Wiederverwendung der recyclingfähigen Materialien, aus denen das Gerät besteht.

Für detailliertere Informationen bezüglich der verfügbaren Sammelsysteme wenden Sie sich an Ihre örtliche Behörde oder an den Händler, bei dem Sie das Gerät gekauft haben.

Die Hersteller und Importeure kommen ihrer Verpflichtung zum umweltfreundlichen Recycling, Verarbeiten und Entsorgen sowohl direkt als auch durch Teilnahme an einem Kollektivsystem nach.

Descripción y uso

Ud. ha comprado un extractor centrífugo axial para ventilación de locales con evacuación en conducto simple. El producto evita tanto las instalaciones tradicionales dentro de los locales como la entrada de aire cuando el aparato está apagado y, al estar instalado en la pared exterior, reduce el ruido dentro del local.



Atención:

este símbolo indica precauciones que sirven para evitar daños al usuario

- No emplear el producto con fines distintos a los previstos por este folleto.
- Una vez extraído el producto de su embalaje, comprobar su integridad: en caso de duda, contactar inmediatamente con personal cualificado o con un revendedor autorizado de Vortice.
- No dejar componentes del embalaje al alcance de los niños o las personas con discapacidad.
- El empleo de todo tipo de aparato eléctrico comporta el cumplimiento de algunas reglas fundamentales, entre las que destacamos:
 - no debe ser tocado con manos mojadas o húmedas.
 - no debe ser tocado con pies descalzos.
- Este aparato no es apto para ser utilizado por niños ni personas con discapacidad física, sensorial o psíquica, o que carezcan de la experiencia y los conocimientos necesarios, excepto cuando lo hagan bajo la supervisión de una persona responsable de su seguridad o que les haya instruido en el manejo.
- Cuando se decida quitar el aparato, apagar el interruptor y desconectarlo de la instalación eléctrica. Guardarlo lejos del alcance de niños o personas con discapacidad.
- No utilizarlo en presencia de sustancias o vapores inflamables como alcohol, insecticidas, gasolina, etc.



Advertencia:

este símbolo indica precauciones que sirven para evitar daños en el producto

- No modificar el producto.
- Inspeccionar periódicamente el aparato para controlar que esté en perfecto estado. En caso de anomalía, no emplear el aparato y ponerse en contacto inmediatamente con un proveedor autorizado de Vortice.
- Si el aparato no funciona correctamente o se avería, contactar inmediatamente con un Centro de Asistencia Técnica autorizado de Vortice. Solicitar recambios originales Vortice para la reparación.
- Si el aparato se cae o recibe un golpe fuerte, contactar inmediatamente con un proveedor autorizado de Vortice.
- La instalación del aparato debe ser realizada por personal cualificado.
- La instalación eléctrica a la que se ha de conectar el

producto debe ser conforme con las normas vigentes.

- El aparato se ha de conectar a una toma de tierra eficiente como establecen las normas vigentes de seguridad eléctrica. En caso de duda, ponerse en contacto con personal profesional cualificado para que controle la instalación.
- Conectar el aparato a la red de alimentación eléctrica o a una toma de corriente sólo si la capacidad de la instalación o la toma es adecuada a su potencia máxima. Si no se dispone de una red con estas características, contactar inmediatamente con personal cualificado.
- En el momento de la instalación hay que prever un interruptor omnipolar con distancia de apertura entre los contactos igual o superior a 3 mm.
- Apagar el interruptor general de la instalación:
 - en caso de funcionamiento anómalo;
 - antes de limpiar el aparato por fuera;
 - si el aparato no va a ser utilizado durante algún tiempo.
- Es indispensable asegurar una entrada adecuada de aire en el local para garantizar el buen funcionamiento del producto. Si en el mismo local hay instalado un aparato no hermético que emplea combustible (calentador de agua, estufa de gas metano, etc.), es necesario comprobar que la entrada de aire garantice también la perfecta combustión del aparato existente.
- No se puede emplear el aparato como activador de calentadores de agua, estufas, etc., ni debe descargar en los conductos de aire caliente de dichos aparatos.
- El aparato tiene que descargar directamente al exterior.
- El flujo de aire o de humos que se ha de canalizar no debe transportar elementos grasos, hollín, agentes químicos y corrosivos o mezclas explosivas e inflamables.
- No tapar ni obstruir la rejilla de expulsión del aparato, para garantizar la correcta circulación de aire.
- Los datos eléctricos de la red deben coincidir con los de la placa A (Fig.1).

Instalación

Fig. 2-14

Fig. 12: **Atención:** utilizar la abertura exterior de la tapa sólo y exclusivamente para pasar el tubo de 16 mm proveniente de la instalación fija.

Conexión eléctrica

Fig. 15,16

N1-L2= Velocidad máxima

N1-3= Velocidad mínima

Limpieza

Fig. 17-19

Información importante sobre eliminación respetuosa con el medio ambiente

EN ALGUNOS PAÍSES DE LA UNIÓN EUROPEA ESTE PRODUCTO NO ESTÁ INCLUIDO EN EL ÁMBITO DE APLICACIÓN DE LA LEY NACIONAL QUE TRASPONE LA DIRECTIVA RAEE Y, POR LOTANTO, NO EXISTE OBLIGACIÓN ALGUNA DE RECOGIDA SELECTIVA AL FINALIZAR SU VIDA ÚTIL.

Este producto cumple los requisitos de la Directiva EU2002/96/EC.

El símbolo del contenedor de basura tachado, que hay sobre el aparato, indica que no puede ser eliminado con los desechos domésticos al finalizar su vida útil. Se ha de llevar a un punto de recogida selectiva para aparatos eléctricos o electrónicos o entregar al proveedor durante la compra de un aparato equivalente.



El usuario deberá llevar el aparato a un punto de recogida selectiva para su eliminación, de lo contrario se aplicarán las sanciones previstas por las normas sobre eliminación de desechos.

La recogida selectiva para la reutilización, tratamiento y eliminación respetuosa con el medio ambiente del aparato ayuda a evitar los efectos sobre el medio ambiente y la salud y favorece el reciclaje de los materiales que componen el producto.

Para más información sobre los sistemas de eliminación disponibles, contactar con el servicio local de eliminación de desechos o con la tienda que vendió el aparato.

Los fabricantes y los importadores cumplen con su responsabilidad de recuperación, tratamiento y eliminación respetuosa con el medio ambiente directamente o participando a un sistema colectivo

Descrição e utilização

O aparelho que acabou de comprar é um aspirador centrífugo axial, adequado para arejar zonas de descarga com canalização individual. O produto evita instalações tradicionais no interior dos locais, evita a entrada de ar quando o aparelho está desligado, atenua o ruído nos locais, uma vez que é instalado no lado de fora da parede.



Atenção:

este símbolo indica as precauções a tomar para evitar danos ao utilizador

- Não use este produto para uma função diferente da especificada no presente manual de instruções.
- Depois de retirar o produto da embalagem, certifique-se da sua integridade; em caso de dúvida, contacte imediatamente um Centro de Assistência Técnica Vortice autorizado
- Não deixe as peças da embalagem ao alcance das crianças ou de pessoas inaptas.
- A utilização de qualquer aparelho eléctrico implica a observância de algumas regras fundamentais, entre as quais:
 - não deve ser tocado com as mãos molhadas ou húmidas
 - não deve ser tocado descalço.
- Este aparelho não é adequado para ser utilizado por pessoas (incluindo crianças) com reduzidas capacidades físicas, sensoriais ou mentais, ou sem qualquer experiência ou conhecimento sobre o mesmo, a menos que não sejam vigiadas ou tenham sido ensinadas quanto ao uso do aparelho, por uma pessoa responsável pela segurança. As crianças devem ser vigiadas para que não brinquem com o aparelho.
- En el caso de que no se desee volver a utilizar el aparato: apagar el interruptor y desconectar el enchufe del cable de alimentación. Guardarlo lejos del alcance de los niños o las personas con discapacidad.
- No utilizar el aparato en presencia de sustancias o vapores inflamables como alcohol, insecticidas, gasolina, etc



Advertência:

este símbolo indica as precauções a tomar para evitar danos ao produto

- Não efectue quaisquer modificações ao produto.
- Verifique periodicamente se o aparelho está em bom estado. No caso de alguma imperfeição, evite a sua utilização e contacte imediatamente um Centro de Assistência Técnica Vortice autorizado.
- Em caso de mau funcionamento e/ou avaria do aparelho, contacte imediatamente um Centro de Assistência Vortice autorizado e exija, para uma eventual reparação, o uso de peças sobresselentes originais
- Se o aparelho cair ou receber fortes golpes, leve-o

- imediatamente a um revendedor autorizado Vortice
- A instalação do aparelho e a sua manutenção interna devem ser efectuadas por pessoal profissionalmente qualificado
- O sistema eléctrico a que o aparelho está ligado deve estar em conformidade com as normas em vigor.
- O produto deve ser correctamente ligado a um sistema eléctrico de acordo com as normas em vigor e equipado com um sistema de ligação à terra eficaz. Em caso de dúvidas, peça um controlo rigoroso por parte de pessoal devidamente qualificado.
- Ligue o aparelho à rede de alimentação/tomada eléctrica apenas se a capacidade do equipamento/tomada for adequada à sua potência máxima. Caso contrário, contacte imediatamente pessoal profissionalmente qualificado.
- Para a instalação, é necessário um interruptor onnipolar cuja distância de abertura dos contactos seja igual ou superior a 3 mm.
- Apagar el interruptor general de la instalación:
 - detectar quaisquer problemas de funcionamento;
 - antes de limpar el aparato por fuera;
 - si el aparato no va a ser utilizado durante algún tiempo.
- É indispensável assegurar a entrada de ar necessária ao local para garantir o funcionamento do produto. Caso esteja instalado no mesmo local um aparelho que funcione a combustível (esquentador, aquecedor a gás metano, etc.) diferente do tipo estanque, certifique-se de que a entrada de ar também garante a perfeita combustão do aparelho
- O aparelho não pode ser utilizado como activador de esquentadores, aquecedores, etc., nem deve efectuar a descarga para as condutas de ar quente desses aparelhos.
- O aparelho deve efectuar a respectiva descarga directamente para o exterior
- O fluxo de ar ou de fumos a canalizar deve ser limpo (isto é, sem elementos gordurosos, fuligem, agentes químicos e corrosivos ou misturas explosivas e inflamáveis).
- Não cubra, nem obstrua, a grelha de descarga do aparelho, de modo a garantir uma óptima passagem do ar.
- Os dados eléctricos da rede devem corresponder aos mencionados na placa A (fig.1).

Instalação

Fig. 2-14

Fig. 12: **Atenção:** utilizar a abertura externa da tampa apenas e exclusivamente para a passagem de um tubo com 16 mm de diâmetro proveniente do sistema fixo.

Ligação eléctrica

Fig. 15,16

N1-L2= Velocidade máxima

N1-3= Velocidade mínima

Limpeza

Fig. 17-19

Informações importantes sobre a eliminação compatível com o ambiente

NALGUNS PAÍSES DA UNIÃO EUROPEIA ESTE PRODUTO NÃO RECAI NO CAMPO DE APLICAÇÃO DA LEI NACIONAL DE TRANSPOSIÇÃO DA DIRECTIVA REEE, PELO QUE NÃO VIGORA NELES QUALQUER OBRIGAÇÃO DE RECOLHA SELECTIVA NO FIM DE VIDA.

Este produto está em conformidade com a Directiva EU 2002/96/EC.

O símbolo do caixote com uma barra existente no aparelho indica que o produto, no fim da sua própria vida útil, deve ser tratado separadamente dos resíduos domésticos, devendo ser enviado para um centro de recolha selectiva para aparelhos eléctricos ou electrónicos ou então, devolvido ao revendedor aquando da compra de um novo aparelho equivalente.



O utilizador é responsável pelo envio do aparelho para as estruturas de recolha adequadas, sob pena das sanções previstas na lei em vigor sobre os resíduos.

A recolha selectiva adequada para o envio sucessivo do aparelho eliminado para a reciclagem, para o tratamento e para a eliminação compatível com o ambiente, contribui para evitar possíveis efeitos negativos no ambiente e na saúde, favorecendo a reciclagem dos materiais que compõem o produto.

Para informações mais pormenorizadas sobre os sistemas de recolha disponíveis, dirija-se ao serviço local de eliminação de resíduos, ou à loja onde foi efectuada a aquisição.

Os fabricantes e importadores serão então responsáveis pela reciclagem, tratamento e eliminação compatível com o ambiente, seja directamente seja participando num sistema colectivo.

Beschrijving en gebruik

Het door u aangeschafte product is een axiale centrifugale afzuiginstallatie, bestemd voor de ventilatie van ruimtes met afvoer in een enkel kanaal. Dit product bespaart traditionele installaties binnenin de ruimtes, voorkomt het terugstromen van de lucht wanneer het apparaat uitgeschakeld is, dempt lawaai in de ruimtes omdat het exact aan de buitenkant aan de muur geïnstalleerd wordt.



Let Op:

dit symbool markeert voorzorgsmaatregelen om schade aan de gebruiker zu voorkomen

- Gebruik dit product niet voor andere doeleinden dan in de deze handleiding aangegeven toepassingen.
- Controleer na het verpakkingsmateriaal te hebben verwijderd of het product onbeschadigd is; wend u in geval van twijfel onmiddellijk tot een Erkende Vortice dealer.
- Houd het verpakkingsmateriaal buiten bereik van kinderen en ondeskundigen.
- Bij het gebruik van alle elektrische apparaten moeten een aantal basisregels in acht genomen worden, waaronder:
 - raak het apparaat niet aan met vochtige of natte handen
 - raak het apparaat nooit aan als u op blote voeten loopt.
- Dit apparaat is niet geschikt voor gebruik door personen (met inbegrip van kinderen) met beperkte lichamelijke, sensorische of verstandelijke vermogens, of zonder ervaring en kennis, tenzij zij onder toezicht staan of instructies hebben ontvangen van een voor hun veiligheid verantwoordelijke persoon over het gebruik van dit apparaat. Kinderen moeten altijd in de gaten worden gehouden om er zeker van te zijn dat zij niet met het apparaat gaan spelen.
- Als wordt besloten het apparaat definitief te verwijderen, schakel het dan uit, haal de stekker uit het stopcontact en berg het apparaat op buiten het bereik van kinderen of mensen met een verstandelijke handicap
- Gebruik het apparaat niet in aanwezigheid van ontvlambare stoffen of dampen, zoals alcohol, insecticiden, benzine, enz.



Waarschuwing:

dit symbool markeert voorzorgsmaatregelen om schade aan de product zu voorkomen

- Breng geen veranderingen, van welke aard ook, aan het product aan
- Controleer periodiek of het apparaat onbeschadigd is. Als het beschadigd is, gebruik het dan niet en neem onmiddellijk contact op met een erkende Vortice dealer.
- Neem in geval van een gebrekkige werking en/of defect in het apparaat meteen contact op met een

erkende Vortice Dealer. Vraag altijd om gebruik van originele Vortice onderdelen in geval van reparatie.

- Als het apparaat valt of een harde klap krijgt, laat het dan controleren bij een officieel Vortice Servicecentrum
- De installatie dient uitgevoerd te worden door een gekwalificeerd vakman
- Het elektriciteitsnet waarop het apparaat wordt aangesloten, moet voldoen aan de geldende regelgeving
- Het apparaat moet op juiste wijze zijn aangesloten op een goed werkende aardingsinstallatie, overeenkomstig de geldende veiligheidsnormen. Vraag in geval van twijfel of een professioneel gekwalificeerde persoon een nauwkeurige controle uitvoert.
- Sluit het apparaat alleen op het elektriciteitsnet/de contactdoos aan, indien de stroomsterkte van het elektriciteitsnet/de contactdoos geschikt is voor het maximumvermogen van het apparaat.
- Bij de installatie dient u gebruik te maken van een meerpolige schakelaar met een afstand tussen de contactpunten van minstens 3 mm.
- Schakel de hoofdschakelaar van de installatie uit wanneer:
 - zich een storing voordoet;
 - u besluit de buitenkant van het apparaat schoon te maken;
 - u besluit om het apparaat gedurende korte of langere tijd niet te gebruiken.
- Voor een optimale werking van het product is het uitermate belangrijk te zorgen voor voldoende luchttoevoer in de ruimte. In het geval dat er in dezelfde ruimte een verbrandingsinstallatie (boiler, gaskachel, enz.) is geïnstalleerd, dat niet van het luchtdichte type is, ervoor zorgen dat het terugstromen van de lucht ook de perfecte verbranding van een dergelijk apparaat garandeert.
- Dit apparaat mag niet gebruikt worden als activator van boilers, kachels, enz., evenmin mag de afvoer worden aangesloten op warmwaterleidingen van dergelijke apparaten.
- Het apparaat dient direct naar buiten.
- De luchtstroom of dampen die moeten worden afgevoerd dienen schoon te zijn (dat wil zeggen vetten, roet, chemische stoffen, of explosievevonden zonder of brandbare mengsels te bevatten).
- Laat de gaten voor de luchtafvoer van het apparaat vrij, om een optimale luchtdoorstroming te kunnen garanderen
- De elektrische gegevens van het lichtnet moeten overeenkomen met die van het merkplaatje A (fig.1).

Installatie

Fig. 2-14

Fig. 12: **Let Op:** Gebruik de buitenste opening van het deksel alleen en uitsluitend voor het doorvoeren van een pijp met een diameter van 16 mm die afkomstig is van de vaste installatie.

Elektrische aansluiting

Fig. 15,16

N1-L2= Maximum snelheid

N1-3= Minimum snelheid

Reiniging

Fig. 17-19

Belangrijke informatie over milieuvriendelijke afvalverwerking

IN ENKELE LANDEN VAN DE EUROPESE UNIE VALT DIT PRODUCT NIET ONDER HET TOEPASSINGSGEBIED VAN DE NATIONALE WETGEVING VOOR ERKENNING VAN DE AEEA-RICHTLIJN EN DERHALVE BESTAAT ER GEEN ENKELE VERPLICHTING TOT GESCHIEDEN INZAMELING AAN HET EINDE VAN DE LEVENSDUUR VAN DIT PRODUCT.

Dieses Gerät entspricht der EG-Richtlinie 2002/96/EG.

Das Symbol mit der durchgestrichenen Abfalltonne am Gerät bedeutet, dass das Gerät nach seiner Aussonderung nicht im Haushaltsmüll entsorgt werden darf, sondern an einer Sammelstelle für Elektro- und Elektronikgeräte oder beim Kauf eines gleichwertigen Neugerätes beim Händler abzugeben ist.



Der Benutzer hat Sorge zu tragen, dass das Gerät nach seiner Aussonderung an einer geeigneten Sammelstelle abgegeben wird. Ein Nichtbeachten dieser Vorschrift ist gemäß der geltenden Abfallordnung strafbar.

Das geeignete Sortieren von Abfall und nachfolgende Recyceln des aussortierten Gerätes zur umweltverträglichen Entsorgung trägt zum Schutz von Umwelt und Gesundheit bei und dient der Wiederverwendung der recyclingfähigen Materialien, aus denen das Gerät besteht.

Für detailliertere Informationen bezüglich der verfügbaren Sammelsysteme wenden Sie sich an Ihre örtliche Behörde oder an den Händler, bei dem Sie das Gerät gekauft haben.

Die Hersteller und Importeure kommen ihrer Verpflichtung zum umweltfreundlichen Recycling, Verarbeiten und Entsorgen sowohl direkt als auch durch Teilnahme an einem Kollektivsystem nach.

Laitteen kuvaus ja käyttö

Hankkimasi laite on keskipakoimuri, joka on tarkoitettu sellaisten tilojen ilmanvaihtoon, joissa ilma poistuu yhteen ilmanvaihtokanavaan. Laitetta ei tarvitse asentaa perinteisellä tavalla huoneen sisälle, eikä se päästä ilmaa takaisin sisälle laitteen ollessa kytketty pois toiminnasta. Koska laite asennetaan ulkoseinään, huoneen äänitaso pysyy alhaisena.



Huomio: tämä merkki varoittaa henkilövahinkojen vaarasta

- Älä käytä laitetta muuhun kuin tässä käyttöohjekirjassa mainittuun käyttötarkoitukseen
- Purettaasi laitteen pakkauksesta tarkista, ettei se ole vaurioitunut kuljetuksen aikana: Jos et ole varma asiasta, käännä heti asiantuntevan huoltomekaanikon tai Vorticen valtuutetun jälleenmyyjän puoleen.
- Älä jätä pakkauksen osia lasten tai taitamattomien henkilöiden ulottuville.
- Kaikkien sähkölaitteiden käyttö edellyttää tiettyjen perusmääräysten noudattamista. Näitä ovat mm. seuraavat:
 - laitetta ei saa koskea märin tai kostein käsin;
 - Älä koske laitteeseen ollessasi paljain jaloin.
- Tätä laitetta ei ole tarkoitettu fyysisesti, sensorisesti tai psyykkisesti rajoituneiden henkilöiden (eikä myöskään lasten) tai kokemattomien tai taitamattomien henkilöiden käyttöön, ellei heidän turvallisuudestaan vastaava henkilö valvo ja opasta heitä laitteen käytössä. Valvo lapsia ja varmista, etteivät he käytä laitetta leikeissään.
- Jos laite poistetaan lopullisesti käytöstä, kytke virta pois virtakytkimestä, irrota laite verkkovirrasta ja siirrä laite pois lasten ja taitamattomien henkilöiden ulottuville.
- Älä käytä laitetta tulenarkojen aineiden tai höyryjen läheisyydessä (esim. alkoholi, hyönteismyrkyt, bensiini jne.)



Varoitus: tämä merkki varoittaa laitteelle aiheutuvien vahinkojen vaarasta

- Älä tee laitteeseen minkäänlaisia muutoksia.
- Tarkista laitteen kunto silmämääräisesti säännöllisin väliajoin. Jos huomaat vaurioita, älä käytä laitetta ja ota heti yhteyttä Vorticen huoltoon
- Jos laite ei toimi oikein ja/tai siinä on jokin vika, käännä heti Vorticen valtuutetun jälleenmyyjän puoleen. Mikäli laitetta joudutaan korjaamaan, vaadi alkuperäisten varaosien käyttöä.
- Jos laite putoaa tai siihen kohdistuu voimakkaita iskuja, toimita se heti tarkistettavaksi Vorticen huoltoon.
- Laitteen asennuksen saa suorittaa vain ammattitaitoinen henkilöstö
- Laitteen saa kytkä vain määräysten mukaiseen

sähköjärjestelmään.

- Laite on kytkettävä asianmukaisella tavalla voimassa olevien määräysten mukaiseen ja maadoitettuun verkkovirtaan. Jos et ole varma asiasta, käännä heti asiantuntevan huoltomekaanikon tai Vorticen valtuutetun jälleenmyyjän puoleen.
- Kytke laite verkkovirtaan/pistorasiaan vain, jos sähköjärjestelmän/pistorasian teho vastaa laitteen maksimitehoa. Muussa tapauksessa käännä heti ammattitaitoisen sähköasentajan puoleen
- Asennuksessa tulee käyttää moninapaista kytkintä, jonka kontaktien väli on vähintään 3 mm
- Kytke virta pois päävirtakytkimestä seuraavissa tilanteissa:
 - havaitset toimintahäiriön;
 - huollat tai puhdistat laitetta ulkopuolelta;
 - et aio käyttää laitetta lyhyeen tai pitkään aikaan.
- Laitteen asianmukaisen toiminnan varmistamiseksi huoneeseen tulee johtaa korvausilmaa. Nel caso in cui nello stesso locale sia installato un apparecchio funzionante a combustibile (scaldacqua, stufa a metano, ecc.) non del tipo stagno, assicurarsi che il rientro d'aria garantisca anche la perfetta combustione di tale apparecchio.
- Jos samassa huoneessa on polttoaineella toimiva laite (vedenlämmitin, kaasuliesi tms.), joka ei ole tyypiltään tiivis, varmista, että korvausilma riittää myös kyseisen laitteen polttoaineen täydelliseen palamiseen.
- Laitteen poistoilma tulee johtaa suoraan ulos.
- Poistettavan ilman tai höyryn on oltava puhdasta (ei saa sisältää rasvaa, nokea, kemiallisia tai syövyttäviä aineita eikä räjähdysalttiita tai tulenarkoja seoksia).
- Älä peitä tai tuki laitteen kahta imu- ja poistosäleikköä varmistaaksesi optimaalisen ilmanvaihdon
- Verkkovirran sähköarvojen tulee vastata laitteen kilvessä A mainittuja tietoja (Kuva 1).

Asennus

Kuva 2-14

Kuva. 12: **Huomio:** kannessa olevaa ulkoreikää saa käyttää ainoastaan kiinteästä laitteesta tulevan, halkaisijaltaan 16 mm olevan putken läpivientä varten.

Sähköliitäntä

Kuva 15,16

N1-L2= Maks. hastighed

N1-3= Min. hastighed

Puhdistus

Kuva 17-19

Laitteen

ympäristösuojelumääräysten mukaista hävittämistä koskevia tärkeitä tietoja

JOISSAKIN EUROOPAN YHTEISÖN MAISSA TÄMÄ LAITE EI SISÄLLY SÄHKÖ- JA ELEKTRONIIKKALAITTEIDEN KIERRÄTYSTÄ SÄÄTELEVÄN WEEE-DIREKTIIVIN ALAISUUTEEN EIKÄ NÄISSÄ MAISSA TÄTEN VAADITA LAITTEEN ERILLISTÄ JÄTEHUOLTOKÄSITTELYÄ KÄYTTÖIÄN LOPUSSA.

Tämä tuote vastaa EU-direktiiviä 2002/96/EY.

Laitteessa oleva ylivivaton jätessäiliön merkki tarkoittaa, että kun laitteen käyttöikä on päättynyt, se täytyy hävittää erillään kotitalousjätteistä. Laite toimitetaan sähkö- ja ja niikkalaitteita vastaanottavaan keräyskeskukseen tai luovutetaan jälleenmyyjälle samalla, kun hankitaan uusi vastaava laite.



Käyttäjä vastaa käytetyn laitteen toimittamisesta oikeaan keräyskeskukseen voimassa olevien jätehuolto koskevien lakien määräämien rangaistusten uhalla.

Asianmukainen jätteiden lajittelu laitteen materiaalien kierrättämistä, käsittelyä ja ympäristösuojelumääräysten mukaista hävittämistä varten auttaa välttämään ympäristö- ja terveyshaittoja ja helpottaa tuotteen eri materiaalien kierrätystä.

Lisätietoja käytettävissä olevista keräysjärjestelmistä antaa paikallinen jätehuolto tai liike, josta laite on ostettu.

Valmistajat ja maahantuojat täyttävät velvollisuutensa pitämällä huolta kierrätyksestä, käsittelystä ja ympäristösuojelumääräysten mukaisesta hävittämisestä joko suoraan tai osallistumalla kollektiiviseen järjestelmään.

Beskrivelse og brug

Det produkt, De har købt, er en aksial udsugningscentrifuge, der er beregnet til udluftning af lokaler med udlødnig til en enkelt luftkanal. Apparatet sparer en almindelig installation indendørs, forhindrer luften i venter tilbage, når det slukkes og mindsker støjen indendørs, da det monteres udvendigt på muren.



Bemærk:

Dette symbol angiver forholdsregler, der skal tages for at undgå, at brugeren kommer til skade

- Brug ikke dette produkt til andet end hvad er angivet i disse anvisninger.
- Når apparatet er taget ud af emballagen, kontrolleres det, at det er intakt. I tvivlstilfælde rettes henvendelse til sagkyndigt personale eller til et autoriseret Vortice servicecenter.
- Anbring emballagen ude af børns og mentalt handicappedes rækkevidde.
- Brugen af ethvert elektrisk apparat gør det nødvendigt at overholde visse grundlæggende regler, her i blandt:
 - Rør ikke ved apparatet med våde eller fugtige hænder
 - Vær ikke barfodet, når apparatet røres.
- Dette apparat er ikke beregnet til at blive brugt af personer (herunder børn) med fysiske, sensorielle eller mentale handicap eller personer, der ikke har erfaring med eller viden om apparatet, med mindre de overvåges eller oplæres i brugen af apparatet af en person, der er ansvarlig for deres sikkerhed. Børn skal altid overvåges for at sikre, at de ikke leger med apparatet.
- Anbring apparatet ude af børns og mentalt handicappedes rækkevidde, når det frakobles strømforsyningen og ikke længere skal bruges
- Brug ikke apparatet i nærheden af brandfarlige stoffer eller dampe såsom alkohol, insektdræbende midler, benzin og lignende.
- Foretag ikke ændringer på produktet.



Advarsel:

Dette symbol angiver forholdsregler, der skal tages for at undgå skader på apparatet

- IKontrollér regelmæssigt apparatets tilstand. Hvis der findes defekter, må apparatet ikke bruges, og der skal rettes henvendelse til et autoriseret Vortice servicecenter.
- I tilfælde af funktionsfejl og/eller defekter, skal der rettes henvendelse til et autoriseret Vortice servicecenter med det samme. Bed altid om originale reservedele fra Vortice, hvis apparatet skal repareres.
- Hvis apparatet falder ned eller bliver stødt, skal det kontrolleres på et autoriseret Vortice servicecenter med det samme.
- Installation af apparatet skal udføres af sagkyndigt personale

- Produktet skal tilsluttes en strømforsyning, som er udført i overensstemmelse med de gældende regler
- Apparatet skal forbindes korrekt til et el-anlæg med en korrekt fungerende jordforbindelse, således som angivet i de elektriske sikkerhedsnormer. Tvivlstilfælde kræver en grundig kontrol foretaget af sagkyndigt personale.
- Apparatet må kun forbindes til strømforsyning/kontakten, hvis anlægget/kontakten har den rette maks. effekt. Hvis det ikke er tilfældet henvend Dem straks til faguddannet personale
- Til installationen skal der anvendes en multipolær afbryder med en kontaktåbning på mindst 3 mm
- Sluk for anlæggets hovedafbryder når:
 - der opstår funktionsfejl;
 - det besluttes at rengøre apparatet udvendigt;
 - apparatet ikke skal anvendes i en kortere eller længere periode.
- For at garantere apparatets funktion skal der sørges for, at der kommer tilstrækkelig luft ind i lokalet. I tilfælde af at der i samme lokale er installeret et apparat, som bruger brændstof (vandvarmer, gasradiator, osv.) og som ikke er af en lufttæt type, sikres det at luftindløbet også garanterer en perfekt forbrænding i apparatet.
- Apparatet kan ikke bruges til at aktivere vandvarmere, varmeapparater og lignende, og det må ikke udlede luft i varme rørledninger, der er forbundet med disse apparater.
- Apparatet skal udlede direkte ud i det fri.
- Luften eller røgen som skal ledes ud skal være ren (altså uden fedtstoffer, sod, kemiske og korrosive stoffer eller brændbare og eksplosive blandinger)
- Tildæk og tilstop ikke de to rister til apparatets luftind- og udtag, der skal sikres en optimal luftpassage.
- Strømforsyningens data skal svare til dem, som er anførte på typeskiltet A (fig.1).

Installation

Fig. 2-14

Fig. 12: **Bemærk:** den ydre del af dækslet må udelukkende bruges til passage af en slange med en diameter på 16 cm fra det faste anlæg.

Elektriske forbindelser

Fig. 15,16

N1-L2= Højeste Hastighed

N1-3= Mindste speed

Rengøring

Fig. 17-19

Vigtige oplysninger om miljømæssig forsvarlig bortskaffelse

I NOGLE LANDE I EUROPAUNIONEN FALDER DETTE PRODUKT IKKE INDEN FOR RAMMERNE AF DEN NATIONALE LOV DER APPLIKERER DIREKTIV WEEE, OG DET ER DERFOR IKKE OBLIGATORISK AT BORTSKAFFE DETTE PRODUKT PÅ EN GENBRUGSSTATION.

Dette produkt er i overensstemmelse med direktiv2002/96/EF.

Symbolet på apparatet med affaldsspanden overstreget med et kryds angiver, at produktet ikke må behandles sammen med almindeligt husholdningsaffald, og når det ikke mere skal anvendes, skal det afleveres på en særlig affaldsstation bereget for elektrisk og elektronisk apparatur, eller det skal indleveres til forhandleren i forbindelse med køb af nyt tilsvarende udstyr.



Brugeren er ansvarlig for afleveringen af det kasserede apparat til et dertil beregnet indsamlingssted, i modsat fald kan han straffes i henhold til gældende lov om affald.

En passende affaldssortering med henblik på efterfølgende genbrug, behandling og miljømæssig forsvarlig bortskaffelse af apparatet medvirker til at undgå eventuelle negative påvirkninger af miljøet og folkesundheden og sørger for genbrug af de materialer, produktet består af.

For yderligere og mere detaljerede oplysninger vedrørende tilgængelige indsamlingssystemer kontaktes kommunens afdeling for affaldshåndtering eller den forretning, hvor apparatet oprindeligt blev købt.

Producenter og importører kan leve op til deres ansvar i forbindelse med genbrug, behandling og miljømæssig forsvarlig bortskaffelse dels direkte dels ved at deltage i en kollektiv ordning.

Opis i zastosowanie

Produkt, który Państwo nabyli, to osiowy wentylator odśrodkowy, przeznaczony do wentylacji pomieszczeń z pojedynczym kominem wyciągowym. Urządzenia nie należy instalować tradycyjnie wewnątrz pomieszczeń. Uniemożliwia ono powrót powietrza po wyłączeniu urządzenia oraz nie powoduje hałasu w pomieszczeniu, ponieważ jest instalowane na zewnątrz na ścianie.



Uwaga:

ten symbol wskazuje na środki ostrożności, jakie pozwolą użytkownikowi uniknąć ewentualnych szkód

- Produkt należy używać jedynie do celów opisanych w niniejszej instrukcji obsługi.
- Po rozpakowaniu urządzenia sprawdzić, czy nie jest uszkodzone: w razie wątpliwości zwrócić się do wykwalifikowanego technika lub autoryzowanego sprzedawcy Vortice.
- Nie zostawiać części materiałów z opakowania w zasięgu dzieci lub osób niepełnosprawnych.
- Używając wszelkich urządzeń elektrycznych należy przestrzegać kilku podstawowych zasad, m.in.:
 - nie należy dotykać urządzenia mokrymi lub wilgotnymi rękami;
 - nie wolno dotykać urządzenia będąc boso;
- To urządzenie nie powinno być obsługiwane przez osoby (włącznie z dziećmi) o ograniczonej sprawności fizycznej, sensorycznej lub umysłowej, a także osoby nieposiadające stosownego doświadczenia i wiedzy na temat jego działania, chyba że obsługa odbywa się pod nadzorem lub zgodnie z instrukcjami osoby odpowiedzialnej za ich bezpieczeństwo. Należy pilnować, aby dzieci pod żadnym pozorem nie bawiły się urządzeniem.
- W razie ostatecznego zaprzestania korzystania z urządzenia należy wyłączyć wyłącznik, odłączyć urządzenie od sieci i umieścić w miejscu niedostępnym dla dzieci i osób nie w pełni sprawnych
- Nie używać urządzenia w obecności substancji lub oparów łatwopalnych, np. alkoholu, środków owadobójczych, benzyny, itp

Ostrzeżenie:

ten symbol wskazuje na środki ostrożności, jakie pozwolą użytkownikowi uniknąć ewentualnych niedogodności związanych z produktem



- Nie wolno w żaden sposób modyfikować urządzenia
- Okresowo sprawdzać, czy urządzenie nie jest uszkodzone. W razie nieprawidłowości przerwać eksploatację urządzenia i skontaktować się natychmiast z autoryzowanym sprzedawcą Vortice.
- W razie wadliwego działania i/lub awarii urządzenia należy bezzwłocznie zwrócić się do autoryzowanego sprzedawcy Vortice i zażądać, w razie ewentualnej naprawy, użycia oryginalnych części zamiennych Vortice.
- W razie upadku lub silnego uderzenia urządzenia

należy bezzwłocznie zlecić kontrolę u autoryzowanego sprzedawcy Vortice.

- Instalację urządzenia należy zlecić wykwalifikowanemu technikowi
- Instalacja elektryczna, do której będzie podłączone urządzenie musi spełniać wymagania obowiązujących norm.
- Urządzenie należy podłączyć do sprawnej instalacji z uziemieniem, tak jak to przewidują odpowiednie obowiązujące normy bezpieczeństwa elektrycznego. W razie wątpliwości, zwrócić się z prośbą o sprawdzenie uziemienia przez wykwalifikowanego technika.
- Podłączyć urządzenie do sieci elektrycznej jedynie, jeśli moc instalacji/gniazdka jest odpowiednia do mocy maksymalnej urządzenia W innym przypadku, zwrócić się do wykwalifikowanego technika.
- Podczas instalacji należy przewidzieć wyłącznik wielobiegunowy o odległości między stykami równej lub większej niż 3 mm
- Wyłączyć wyłącznik główny instalacji, gdy:
 - ujawni się usterka urządzenia;
 - przeprowadza się konserwację lub czyszczenie zewnętrzne;
 - urządzenie nie będzie użytkowane przez dłuższy lub krótszy okres czasu.
- W przypadku, gdy w tym samym pomieszczeniu jest zainstalowane urządzenie wykorzystujące materiały palne (kocioł, piec na metan, itp.), które nie jest szczelne, należy sprawdzić, czy cyrkulacja powietrza gwarantuje również właściwe spalanie w takim urządzeniu.
- Urządzenie nie może być wykorzystywane jako aktywator kotłów, pieców, itp. Nie może również odprowadzać przewodami ciepłego powietrza do takich urządzeń
- Urządzenie musi odprowadzać powietrze bezpośrednio na zewnątrz.
- Strumień przeniesionego powietrza lub spalin powinien być czysty (tzn. bez cząstek tłustych, sadzy, środków chemicznych i antykorozyjnych oraz mieszanek wybuchowych i łatwopalnych).
- Nie wolno przykrywać ani zasłaniać kratki zasysania oraz odprowadzania w urządzeniu, aby zapewnić optymalny przepływ powietrza.
- Dane elektryczne sieci powinny odpowiadać danym podanym na tabliczce znamionowej A (rys.1)

Instalacja

Rys. 2-14

Rys. 12: **Uwaga:** zewnętrzny otwór pokrywy wykorzystywać tylko i wyłącznie do przeprowadzenia rury o średnicy 16 mm podłączonej do stałej instalacji.

Połączeń elektrycznych

Rys. 15,16

N1-L2= maksymalną prędkości
N1-3= minimalną prędkości

Czyszczenie

Rys. 17-19

Ważne informacje dotyczące usuwania odpadów w sposób bezpieczny dla środowiska

W NIEKTÓRYCH KRAJACH UNII EUROPEJSKIEJ, NINIEJSZY PRODUKT NIE WCHODZI W ZAKRES OBJĘTY POSTANOWIENIAMI USTAWODAWSTWA KRAJOWEGO WPROWADZAJĄCEGO DYREKTYWĘ WEEE (W SPRAWIE ZUŻYTEGO SPRZĘTU ELEKTROTECHNICZNEGO I ELEKTRONICZNEGO) I, W ZWIĄZKU Z TYM, NIE PODLEGA OBOWIĄZKOWI ZBIÓRKI SELEKTYWNEJ PO ZAKOŃCZENIU CYKLU ŻYCIA.

Niniejszy produkt jest zgodny z Dyrektywą 2002/96/WE.

Symbol skreślonego kosza umieszczony na urządzeniu oznacza, że po zakończeniu eksploatacji produktu, należy go zutylizować oddzielnie od śmieci domowych. Powinien on zostać oddany do specjalistycznego punktu skupu odpadów zajmującego się urządzeniami elektrycznymi i elektronicznymi lub oddany do sprzedawcy podczas nabywania nowego, ekwiwalentnego urządzenia.



Użytkownik jest odpowiedzialny za oddanie urządzenia po zakończeniu jego eksploatacji do odpowiedniego punktu skupu pod rygorem kar przewidzianych w przepisach prawa dotyczących utylizacji odpadów.

Właściwa segregacja odpadów polegająca na prawidłowym demontażu oraz recyklingu urządzenia, przerobieniu go na surowce wtórne lub utylizacji w sposób przyjazny dla środowiska pozwala na uniknięcie ewentualnych negatywnych skutków w środowisku oraz na zdrowiu, a także sprzyja ponownemu wykorzystaniu surowców, z których urządzenie zostało zbudowane.

W celu uzyskania szczegółowych informacji dotyczących segregowania odpadów, należy zwrócić się do lokalnego zakładu utylizacji odpadów lub do sprzedawcy, u którego urządzenie zostało nabyte.

Producenci oraz importerzy przestrzegają nałożonych na nich obowiązków w zakresie recyklingu, utylizacji oraz usuwania odpadów w sposób przyjazny dla środowiska zarówno bezpośrednio jak i poprzez uczestnictwo w ogólnym systemie.

Leírás és alkalmazás

Az Ön által vásárolt termék tengelyes centrifugál elszívó, célja az egyszerű lefolyó csatornával ellátott helyiségek szellőztetése. A termék használatához nincs szükség hagyományos beszerelésre a helyiségben, a termék kikapcsolt állapotában megakadályozza a levegő visszajutását, és mivel a falon kívül kell felszerelni, csökkenti a helyiségben kialakuló zajt.



Figyelem:
ez a szimbólum a felhasználó sérülésének elkerülését szolgáló óvintézkedéseket jelöli

- A terméket ne használjuk a jelen utasításban megjelöltől eltérő célra
- A csomagolóanyag eltávolítása után győződjünk meg a berendezés épségéről: ha kétségek merülnek fel, forduljunk azonnal felkészült szakemberhez, vagy a hivatalos Vortice Vevőszolgálathoz
- A csomagolóanyagot ne hagyja gyermekek vagy megváltozott képességű személyek számára elérhető helyen
- Bármilyen elektromos berendezés használata néhány alapvető szabály betartásával kell, hogy történjen, mint például az alábbiak:
 - ne érintsük meg a berendezést vizes vagy nedves kézzel;
 - ne érintsük meg mezítláb.
- A gépet csökkent fizikai, érzékszervi vagy mentális képességekkel rendelkező, illetve a géppel kapcsolatos tapasztalattal és ismeretekkel nem rendelkező személyek (beleértve a gyermekeket is) csak akkor használhatják, ha egy a biztonságukért felelős személy őket a használat során felügyeli, illetve arra betanítja. Gondoskodni kell a gyermekek felügyeletéről annak biztosítására, hogy ne játszzanak a készülékkel.
- Ha úgy döntünk, hogy a továbbiakban nem használjuk a berendezést, kapcsoljuk ki, áramtalanítsuk, és végül helyezzük a berendezést gyermekektől és fogyatékkal élőkötől távol
- Ne használjuk a berendezést gyúlékony anyagok vagy pára - pl. alkohol, rovarirtók, benzin stb. - jelenlétében



Figyelmeztetés:
ez a szimbólum a termék sérülésének elkerülését szolgáló óvintézkedéseket jelöli

- Semmilyen módosítást ne hajtson végre a terméken
- Rendszeresen ellenőrizzük szemrevételezéssel a termék épségét. Sérülés észlelése esetén ne használjuk a berendezést, és azonnal értesítsük a hivatalos Vortice Vevőszolgálatát.
- Rendellenes működés és/vagy hiba esetén azonnal egy hivatalos Vortice viszonteladóhoz kell fordulni, ha javításra kerül a sor, eredeti Vortice alkatrészek alkalmazását kell kérni
- Ha a berendezés leesik, vagy erős ütést szenved, azonnal ellenőriztessük a hivatalos Vortice

Vevőszolgálattal.

- A felszerelést felkészült szakember kell, hogy végezze
- A berendezést az érvényes szabványoknak megfelelő elektromos hálózatba kell bekötni
- A berendezést megfelelő módon, az érvényes szabványok szerinti és hatékony földeléssel ellátott elektromos hálózatra kell csatlakoztatni. Ha kétség merül fel, bizzon meg egy szakembert, hogy végezze el az ellenőrzést
- A berendezést csak akkor csatlakoztassa az elektromos hálózatra, ha a hálózat teljesítménye megfelel a berendezés maximális teljesítményének. In caso contrario rivolgersi subito a personale professionalmente qualificato
- A helyes összeszerelést olyan egypólusú megszakító használatával kell elvégezni, amelynél az érintkezők közötti távolság legalább 3 mm.
- Az alábbi esetekben mindenképpen kapcsoljuk le a berendezés főkapcsolóját:
 - működési rendellenességet veszünk ;
 - külső tisztítást kívánunk végrehajtani;
 - rövidebb vagy hosszabb ideig nem kívánjuk használni a berendezést.
- A berendezés megfelelő működéséhez biztosítani kell a helyiség levegő-utánpótlását. Amennyiben a berendezéssel azonos helyiségben tüzelőanyagot égető nem hermetikus berendezés (vízmelegítő, gázzal működő kályha, stb.) is működik, ellenőrizzük, hogy a levegő-utánpótlás biztosítja-e az ilyen berendezés működéséhez szükséges tökéletes égést
- A berendezést tilos vízmelegítő, kályha, stb. működtető egységeként használni, és tilos az ilyenfajta készülékek meleg levegő vezetékének ürtésére használni
- A készülék közvetlenül a külső környezetbe bocsátja ki a levegőt.
- Az eltávolítandó levegő vagy füst tiszta (vagyis zsíros elemektől, koromtól, vegyszerektől és korrodáló anyagoktól, robbanó- és gyúlékony keverékektől mentes) kell legyen.
- A levegő optimális áthaladásának biztosításához a berendezés befűvónyílásán lévő rácsot ne fedje el és ne tömítse el.
- Az elektromos hálózat adatai meg kell feleljenek az A adattáblán megadott adatoknak (ábra 1.).

Beszerezés

2-14 Ábra

Ábra 12: **Figyelem:** a fedél külső nyílását csak és kizárólag a fix berendezéstől érkező 16 mm átmérőjű cső átvezetésére használja

Háromfázisú elektromos

15,16 Ábra

N1-L2= Maximális sebesség

N1+3= Minimális sebesség

Tisztítás

17-19 Ábra

Fontos információ a környezetvédelmi szempontból kompatibilis megsemmisítéshez

AZ EURÓPAI UNIÓ NÉHÁNY ORSZÁGÁBAN EZ A TERMÉK NEM ESIK A WEEE IRÁNYELVET ÁTÜLTETŐ NEMZETI TÖRVÉNY HATÁLYA ALÁ, EZÉRT AZ ILYEN ORSZÁGOKBAN NEM ÁLL FENN SEMMILYEN, A TERMÉK ÉLETTARTAMÁNAK LEJÁRTÁT KÖVETŐEN A SZELEKTÍV HULLADÉKGYŰJTÉSRE VONATKOZÓ KÖTELEZETTSÉG.

A termék megfelel az EU 2002/96/EK sz. irányelvnek..

A berendezésen látható áthúzott szeméttároló jel azt jelenti, hogy a terméket hasznos élettartamának lejártát követően - mivel a háztartási hulladéktól elkülönítve kell kezelni - egy elektromos és elektronikus berendezéseket fogadó szelektív hulladékgyűjtő központnak kell átadni, vagy új hasonló berendezés vásárlásakor a viszonteladónak kell visszaadni.



A felhasználó felel a hulladékokra vonatkozó érvényes jogszabályok által meghatározott szankciók terhe mellett azért, hogy a berendezést a hasznos élettartamának lejártá után a megfelelő intézménynek átadja.

A megfelelő szelektív begyűjtés, a használaton kívül helyezett berendezésnek újrahasznosításra, kezelésre vagy környezetvédelmileg kompatibilis megsemmisítésre történő átadása hozzájárul a lehetséges negatív környezeti és egészségi hatások elkerüléséhez, valamint a terméket alkotó anyagok újrahasznosításához.

A rendelkezésre álló szelektív hulladékgyűjtő rendszerekre vonatkozóan bővebb információkkal tud szolgálni a helyi hulladékmegsemmisítő szolgálat és az üzlet, ahol a berendezést vásárolták.

A gyártók és az importőrök közvetlenül és közös rendszerhez csatlakozva teljesítik az újrahasznosítással, hulladékkezeléssel és a környezetvédelmi szempontból kompatibilis megsemmisítéssel kapcsolatos kötelezettségeiket.

Popis a použití

Výrobek, který jste zakoupili, je axiální odtahový ventilátor určený k větrání místností s odtahem do samostatného potrubí. Tento ventilátor nahrazuje tradiční instalace uvnitř místností, brání návratu vzduchu do místnosti, je-li přístroj vypnutý, a snižuje hluk v místnostech, protože se instaluje venku na zdi.



Pozor:
tento symbol upozorňuje na opatření, která brání zranění uživatele

- Tento výrobek nepoužívejte k jinému účelu, než je uvedeno v této příručce.
- Po vybalení přístroje z obalu zkontrolujte jeho úplnost; v případě pochybností se ihned obraťte na kvalifikovaného pracovníka nebo na autorizované technické středisko Vortice
- Nenechávejte části obalu v dosahu dětí nebo osob s nějakým postižením.
- Používání každého elektrického přístroje vyžaduje dodržování některých základních pravidel, např.:
 - přístroje se nedotýkejte vlhkými nebo mokřými rukama;
 - nedotýkejte se ho bosýma nohama.
- Tento ventilátor nesmějí používat osoby (včetně dětí) se sníženými fyzickými, smyslovými nebo duševními schopnostmi, ani osoby bez patřičných znalostí a zkušeností s tímto přístrojem, s výjimkou situace, kdy na tyto osoby dohlíží, nebo jim radí jiná osoba odpovědná za jejich bezpečnost.
- Rozhodnete-li se, že topné těleso už nebudete používat, odpojte ho od elektrické sítě a uložte ho z dosahu dětí a nesvéprávných osob
- Nepoužívejte topné těleso v prostředí s hořlavými látkami nebo výpary, jako alkoholem, insekticidy, benzínem atd.



Upozornění:
tento symbol upozorňuje na opatření, která brání poškození přístroje

- Přístroj žádným způsobem neupravujte
- Pravidelně zrakem kontrolujte celistvost topného tělesa. Při zjištění závady přístroj nepoužívejte a ihned se obraťte na autorizované servisní středisko Vortice.
- V případě špatného chodu a/nebo poruchy přístroje se ihned obraťte na autorizované servisní středisko Vortice a je-li nutná oprava, požadujte originální náhradní díly Vortice
- Jestliže přístroj spadne, nebo byl vystaven silnému úderu, nechte ho ihned zkontrolovat v autorizovaném servisním středisku Vortice.
- Instalaci přístroje smí provést pouze odborně kvalifikovaný pracovník.
- Elektrický systém, ke kterému je přístroj připojený, musí být v souladu s platnými normami.
- Topné těleso musí být správně připojeno k elektrické síti v souladu s platnými normami a vybaveno účinným uzemňovacím systémem. V případě

pochybností požádejte o kontrolu odborně kvalifikovaného pracovníka

- Přístroj připojte pouze k takové napájecí síti/elektrické zásuvce, jejichž výkon odpovídá maximálnímu výkonu přístroje. Není-li tomu tak, obraťte se na odborně kvalifikovaného pracovníka.
- K instalaci je nutné použít vícepólový vypínač se vzdáleností mezi kontakty 3 mm nebo více.
- Hlavní vypínač zařízení vypněte, jestliže:
 - zjistíte poruchu chodu;
 - jestliže chcete vyčistit vnější plochy přístroje;
 - jestliže se rozhodnete přístroj po kratší nebo delší dobu nepoužívat.
- K zajištění chodu přístroje je nutné zajistit potřebný návrat vzduchu do místnosti. V případě, že je ve stejné místnosti umístěn přístroj na palivo (ohřívač vody, kamna na metan apod.) bez uzavřené komory, přesvědčte se, že návrat vzduchu zajišťuje dokonale spalování také v tomto přístroji.
- Přístroj se nesmí použít k aktivaci ohřívačů vody, kamínek apod., ani k odvodu teplého vzduchu z těchto přístrojů do vzduchového potrubí
- Odvod z tohoto přístroje musí vést přímo ven.
- Proud odsávaného vzduchu a spalin musí být čistý (tedy bez mastných částic, sazí, chemických a korozivních činidel nebo výbušných či hořlavých směsí).
- Nezakrývejte a neucpávejte odvodnou mřížku přístroje, aby vzduch mohl volně proudit.
- Parametry elektrické sítě musí odpovídat údajům uvedeným na typovém štítku A (obr.1)

Instalace

Obr. 2-14

Obr. 12: **Pozor:** Vnější otvor krytu používejte výhradně pro průchod trubky o průměru 16 mm z pevného zařízení.

Elektrické připojení

Obr. 15,16

N1-L2= maximální rychlostí

N1-3= minimální rychlostí

Údržba

Obr. 17-19

Důležité informace týkající se likvidace přístroje slučitelné s ochranou životního prostředí.

V NĚKTERÝCH ZEMÍCH EVROPSKÉ UNIE NENÍ TENTO VÝROBEK ZAŘAZEN MEZI VÝROBKŮY, NA KTERÉ SE VZTAHUJE ZÁKON O PŘIJETÍ SMĚRNICE O ODPADNÍCH ELEKTRICKÝCH A ELEKTRONICKÝCH ZAŘÍZENÍCH (OEEZ), A TENTO VÝROBEK TEDY NENÍ NUTNĚ PO SKONČENÍ ŽIVOTNOSTI ODEVZDAT DO TŘÍDĚNÉHO SBĚRU.

Tento výrobek je v souladu se směrnicí EU 2002/96/ES.

Symbol přeškrtnuté popelnice uvedený na přístroji znamená, že se tento výrobek po skončení životnosti nesmí likvidovat spolu s domácím odpadem, ale musí být odevzdán do speciálního sběrného dvora určeného pro elektrická a elektronická zařízení, nebo je možné ho předat prodejci při koupi nového stejného zařízení.



Uživatel odpovídá pod trestem sankcí, které jsou stanoveny platnými zákony o odpadech, za odevzdání přístroje po skončení životnosti do určených sběrných míst.

Vhodný tříděný sběr, který umožňuje předání nepotřebného přístroje k recyklaci, zpracování a likvidaci s ohledem na životní prostředí přispívá k odstranění možných negativních důsledků na životní prostředí a lidské zdraví a podporuje recyklaci materiálů, ze kterých byl přístroj vyroben.

Podrobnější informace o příslušných sběrných centrech najdete u místního úřadu pro likvidaci odpadu nebo v obchodě, ve kterém jste přístroj zakoupili.

Výrobci a dovozci jsou na vlastní odpovědnost povinni vyhovět požadavkům na recyklaci, zpracování a likvidaci s ohledem na životní prostředí buď přímo, nebo prostřednictvím účasti ve společném systému.

Descriere și utilizare

Produsul cumpărat de dv. este un aspirator centrifugal axial, destinat aerisirii încăperilor, cu evacuare într-o conductă separată. Produsul evită instalarea tradițională în interiorul încăperilor, evită pătrunderea aerului când aparatul este stins, atenuează zgomotul în încăperi, deoarece este instalat la exterior, pe perete.



Atenție:
acest simbol indică măsuri de precauție necesare pentru a evita producerea de pagube utilizatorului

- Nu utilizați acest produs în scopuri diferite de cele prezentate în acest manual.
- După ce ați deschis produsul, verificați integritatea acestuia; dacă aveți dubii, adresați-vă imediat unui dealer autorizat Vortice.
- Nu lăsați componentele ambalajului la îndemâna copiilor sau a persoanelor cu handicap.
- Folosirea oricărui aparat electric presupune respectarea unor reguli fundamentale, printre care:
 - nu îl atingeți cu mâinile ude sau umede;
 - Nu îl atingeți când sunteți desculți.
- Acest aparat nu trebuie utilizat de persoane (inclusiv copii) cu capacități fizice, senzoriale sau mentale reduse și fără experiență sau cunoștințe, dacă nu sunt supravegheate sau instruite în legătură cu folosirea aparatului, de către o persoană care răspunde de siguranța lor.
- Dacă hotărâți să eliminați definitiv aparatul și să nu îl mai folosiți: stingeți-l de la întrerupător, deconectați-l de la rețeaua electrică și puneți-l într-un loc sigur, astfel încât să nu fie la îndemâna copiilor sau a persoanelor cu handicap.
- Nu utilizați aparatul în prezența substanțelor sau a vaporilor inflamabili, ca de exemplu alcool, insecticide, benzină etc.



Măsuri de precauție:
acest simbol indică măsuri de precauție necesare pentru a evita defectarea produsului

- Nu aduceți nici un fel de modificare produsului.
- Verificați vizual, periodic, integritatea aparatului. În cazul unor imperfecțiuni, nu utilizați aparatul și contactați imediat un Centru de Asistență Vortice autorizat.
- În cazul unei funcționări defectuoase și/sau a unei defectări a aparatului, adresați-vă imediat unui Centru de Asistență autorizat Vortice și cereți, pentru eventualele reparații, folosirea pieselor de schimb Vortice originale.
- Dacă aparatul cade sau primește lovituri puternice, rugați să fie verificat imediat de un dealer autorizat Vortice.
- Instalarea aparatului trebuie să fie efectuată de către personal calificat din punct de vedere profesional.
- Instalația electrică la care e conectat produsul trebuie să fie conformă cu normele în vigoare.

- Produsul trebuie să fie conectat corect la o instalație electrică conformă cu normele în vigoare și să fie echipat cu un sistem eficient de împământare. În caz că aveți dubii, solicitați un control amănunțit din partea personalului calificat profesional.
- Conectați aparatul la rețeaua de alimentare/priza electrică doar dacă puterea instalației/prizei este adecvată pentru puterea sa maximă. În caz contrar, adresați-vă imediat personalului calificat din punct de vedere profesional.
- La instalare trebuie să fie prevăzut un întrerupător omnipolar cu o distanță între contacte de cel puțin 3 mm.
- Stingeți întrerupătorul general al instalației când:
 - observați o anomalie în funcționare;
 - când hotărâți să efectuați o operațiune de curățare la exterior;
 - când hotărâți să nu utilizați aparatul pe perioade lungi.
- Este indispensabil să asigurați aflusul necesar de aer în încăpere pentru a garanta funcționarea produsului în cazul în care în aceeași încăpere mai este instalat un aparat care funcționează cu combustibil (boiler, sobă cu metan etc.), care nu este etanș, asigurați-vă că aflusul de aer garantează și perfectă combustie a acestui aparat
- Aparatul nu poate fi utilizat pentru a activa boilere, sobe etc. și nici nu trebuie să evacueze în conductele de aer cald ale acestor aparate.
- Aparatul trebuie să evacueze direct la exterior.
- Fluxul de aer sau de fum ce urmează a fi evacuat trebuie să fie curat (adică fără elemente grase, funingine, agenți chimici și corozivi sau amestecuri explozive și inflamabile).
- Nu acoperiți și nu astupați grătarul de evacuare al aparatului, astfel încât să se asigure o circulație optimă a aerului.
- Parametrii electrici ai rețelei trebuie să corespundă cu cei de pe plăcuța A (fig. 1).

Instalare

Fig. 2-14

Fig. 12: **Atenție:** Folosiți deschiderea externă a capacului exclusiv pentru trecerea unui tub cu diametrul de 16 mm care provine de la instalația fixă.

Conexiunile electrice

Fig. 15,16

N1-L2= maximă viteză

N1+3= minimă viteză

Curățare

Fig. 17-19

Emisii sonore / Standarde

MODEL	EMISII SONORE Lp dB(A)
CA 100 WE	48,4 *
CA 125 WE	47,8 *
CA 150Q WE	47,5 *
CA 150 WE	55,5 *
CA 160 WE	55 *
CA 200 WE	55,3 *
CA 100 WE D	50,1 *
CA 125 WE D	49,5 *
CA 150Q WE D	49,5 *
CA 150 WE D	51,4 *
CA 160 WE D	52,1 *
CA 200 WE D	51,3 *

* Lp dB(A) 3 m

STANDARD E SIGURANȚĂ ELECTRICĂ:

EN 60335-1(2002) + A1(2004) + A11(2004) + A12(2006)
+ A2(2006)

EN 60335-2-80(2003) + A1(2004)

EN 50366(2003) + A1(2006)

STANDARDE EMC:

EN 55014-1(2000) + A1(2001) + A2(2002)

EN 55014-2(1997) + A1(2001)

EN 61000-3-2(2000) + A2(2005)

EN 61000-3-3(1995) + A1(2001) + A2(2005)

INFORMAȚIE IMPORTANTĂ PRIVIND ELIMINAREA ÎN MOD COMPATIBIL CU MEDIUL ÎNCONJURĂTOR

ÎN UNELE ȚĂRI DIN UNIUNEA EUROPEANĂ ACEST PRODUS NU INTRĂ ÎN DOMENIUL DE APLICARE AL LEGII NAȚIONALE DE RECEPTARE A DIRECTIVEI RAEE ȘI, PRIN URMARE, ÎN ACESTEA NU E ÎN VIGOARE OBLIGAȚIA DE RECICLARE LA TERMINAREA DURATEI DE VIAȚĂ.

Acest produs e conform cu Directiva EU2002/96/EC.

Simbolul pubelei barate de pe aparat indică faptul că produsul, la terminarea vieții utile, trebuie să fie tratat în mod separat față de deșeurile menajere și trebuie predat la un centru de colectare pentru reciclarea aparatelor electrice și electronice sau trebuie predat vânzătorului când se cumpără un aparat nou echivalent.



Utilizatorul e responsabil de predarea aparatului, la terminarea duratei de viață utilă, către structurile corespunzătoare de colectare, sub pedeapsa sancțiunilor prevăzute de legislația în vigoare privind deșeurile.

Colectarea diferențiată corespunzătoare, pentru trimiterea ulterioară a aparatului casat spre a fi reciclat, tratat și eliminat în mod compatibil cu mediul înconjurător, contribuie la evitarea posibilelor efecte negative asupra mediului și asupra sănătății persoanelor și favorizează reciclarea materialelor din care e fabricat produsul.

Pentru informații mai detaliate privind sistemele de colectare disponibile, adresați-vă serviciului local de eliminare a deșeurilor sau magazinului în care a fost cumpărat produsul.

Producătorii și importatorii își îndeplinesc obligațiile privind reciclarea, tratarea și eliminarea în mod compatibil cu mediul înconjurător fie direct, fie prin participarea la un sistem colectiv.

Opis i primjena

Uređaj kojeg ste kupili je osovinski centrifugalni usisnik zraka, namijenjen prozračivanju prostorija s odvodom u pojedinačnu ventilacijsku cijev. Ovim uređajem se izbjegavaju tradicionalna postavljanja u unutrašnjosti prostorija, izbjegava se povrat zraka kad je uređaj ugašen i prigušuje se buka u prostorijama pošto se uređaj postavlja izvana na zid.



Pažnja:
ovaj simbol naznačuje predostrožnosti za izbjegavanje ozljeda korisnicima

- Proizvod upotrebljavajte samo za funkcije koje su navedene u knjižici s uputama.
- Kad ste proizvod izvadili iz ambalaže, provjerite da li je besprijekoran: ako niste sigurni obratite se ovlaštenom Centru za Tehnički Servis Vortice.
- Nemojte ostavljati dijelove ambalaže na dohvata ruke djece ili nesposobnim osobama.
- Upotreba bilo kojeg električnog aparata zahtjeva poštivanje nekih osnovnih pravila odnosno:
 - nemojte ga dirati mokrim ili vlažnim rukama;
 - nemojte ga dirati bosim nogama;
- Ovaj uređaj nije pogodan za uporabu od strane osoba (uključujući tu i djecu) smanjenih fizičkih, osjetnih ili mentalnih sposobnosti, odnosno bez potrebnog iskustva i znanja, osim ako ih ne nadgleda ili uputi u uporabu uređaja osoba odgovorna za njihovu sigurnost. Djecu treba nadgledati da se ne bi igrala s uređajem.
- Pohranite uređaj daleko od dohvata djece i nemocnih u trenutku kada ga se odluci isključiti iz struje i ne koristiti.
- Ne upotrebljavajte uređaj u blizini zapaljivih tvari ili para (alkohol, insekticidi, benzin, itd.).
- Nemojte praviti nikakve izmjene na napravi.
- S vremena na vrijeme vizuelno pregledajte besprijekornost proizvoda. U slučaju nedostataka



Upozorenje:
ovaj simbol naznačuje predostrožnosti za izbjegavanje šteta na proizvodu

- nemojte je upotrebljavati te odmah kontaktirajte ovlašteni Centar za Tehnički Servis Vortice.
- U slučaju lošeg rada i/ili kvara, obratite se odmah ovlaštenom preprodavacu "Vortice" i zatražite, pri eventualnom popravku, uporabu originalnih dijelova "Vortice".
 - Ako uređaj padne ili zadobije jake udarce neka ga ovlašteni preprodavač "Vortice" odmah pregleda.
 - LPostavljanje uređaja, kao i njegovo unutrašnje/vanjsko održavanje mora izvršiti stručno osposobljeno osoblje.
 - Električna instalacija na koju se uređaj priključuje mora biti u skladu s propisima na snazi.
 - Uređaj treba ispravno spojiti na instalaciju s uzemljenjem, u skladu s propisima na snazi o sigurnosti električnih priključaka. U slučaju bilo kakve sumnje, zatražiti od stručnog osoblja vršenje pome provjere.

- Spojite uređaj na mrežni priključak/elektricnu uticnicu samo ako je domet instalacije/uticnice primjeren njegovoj maksimalnoj snazi. U suprotnom, odmah se obratite stručno osposobljenom osoblju.
- Pentru instalare trebuie să fie prevăzută un întrerupător omnipolar cu o distanță de deschidere a contactelor de cel puțin 3 mm.
- Isključite glavni prekidač uređaja ako:
 - ustanovite nepravilnost u radu;
 - pristupate postupku održavanja, odnosno vanjskom čišćenju;
 - uređaj nećete koristiti duže vrijeme.
- Osiguranjem potrebnog dovoda zraka u prostoriju jamči se funkcioniranje uređaja. Ako se u istoj prostoriji nalazi i uređaj na plinski pogon (grijač vode, peć na metan, itd.) bez nepropusne komore, dovod zraka mora jamčiti i savršeno izgaranje u tom uređaju.
- Uređaj se ne može koristiti kao pokretac grijaca vode za kupaonice, peći, itd. niti se njegov odvod smije prazniti u vodove toplog zraka takovih uređaja.
- Odvod uređaja treba sprovesti izravno vani.
- Dotok zraka ili para koje se sprovodi u uređaj treba biti čist (tj. bez masnoća, čađe, kemijskih i korozivnih čimbenika ili eksplozivnih i zapaljivih mješavina).
- Povoljno protjecanje zraka se postiže jedino ako rešetka za ispuhivanje nije pokrivena ili zapriječena.
- Električni podaci mreže moraju odgovarati onima na pločici A. (sl.1)

Postavljanje

Sl. 2-14

Sl. 12: **Pažnja:** koristite vanjski otvor poklopca jedino i isključivo za prolaz cijevi promjera 16 mm, koja potječe iz fiksnog uređaja.

Jednofazni elektricni

Sl. 15,16

N1-L2= maksimalne brzine

N1-3= minimalne brzine

Cišćenje

Sl. 17-19

Tanımlama ve kullanım

Satın almış olduğunuz ürün, tek kanalizasyonlu tahliyesi olan, yerlerin havalandırılması için tasarlanmış, eksenel santrifüjli bir aspiratördür. Bu ürün, mekan içerisindeki geleneksel kurulumları önlüyor, cihaz kapalı iken havanın içeriye girmesini önler, haricen bir duvara monte edilmesi sayesinde mekandaki gürültüyü hafifletir.



Dikkat:
bu sembol kullanıcaya dikkatli davranılmalıdır.
korunmak için gerekli uyarıları ifade etmektedir

- Bu ürünü, bu kitapçıkta belirtilen amacın dışında bir nedenle kullanmayınız.
- Ürünü ambalajından çıkartınız ve hasar görmemiş olduğundan emin olunuz; eğer herhangi bir kuşkunuz var ise, yetkili bir Vortice satıcısıyla temasa geçiniz.
- Ambalaj malzemelerini çocukların ya da deneyimsiz kişilerin erişebileceği yerlerde bırakmayınız.
- Herhangi bir elektrikli cihazın kullanımı, belirli temel kurallara uyulmasını gerektirir:
 - Islak ya da nemli ellerle dokunulmamalıdır;
 - ıslak çıplak ayakla dokunulmamalıdır.
- Bu cihaz, doğru kullanımı sağlayacak sorumlu bir kişinin denetimini veya bilgilendirmesi olmaksızın fiziksel, hissi veya bilgi ve deneyim eksikliği olan kişilerce (çocuklar da dahil) kullanılmak üzere tasarlanmamıştır. Küçük çocukların, cihazla oynamadıklarından emin olacak şekilde gözetim altında tutulması gerekir.
- Cihazı kesin olarak bir daha kullanmamaya karar verdiğinizde, cihazı kapatın ve ana elektrik şebekesi ile olan bağlantısını kesin ve çocukların erişemeyeceği bir yere kaldırın.
- Alkol, haşere öldürücüler, benzin gibi tutuşabilen buharların varlığı durumunda cihazı çalıştırmayınız.



Önlemler:
bu sembol ürüne herhangi bir zarar
ermek için gerekli önlemleri ifade etmektedir

- Cihazın üzerinde herhangi bir değişiklik yapmayınız.
- Cihazın hasar görüp görmediğini düzenli olarak kontrol edin. Ürünün hasar görmesi ya da hatalı çalışması durumunda, cihazı kapatınız ve derhal bir yetkili Vortice satıcısıyla temasa geçiniz.
- Kötü çalışma ve/veya cihazın bozuk olması durumunda, ivedi olarak yetkili Vortice Teknik Servis (Yardım) Merkezi ile temasa geçiniz ve cihazın tamiri için sadece orijinal Vortice parçalarının kullanılmasını talep ediniz.
- Cihazın düşmesi ya da büyük bir darbe alması durumunda, derhal yetkili bir Vortice Teknik Servis Merkezi tarafından kontrol edilmesini sağlayınız.
- Cihazın kurulum işlemi mesleki olarak kalifiye birisi tarafından yerine getirilmelidir.
- Ürünün takıldığı elektrik tesisatı, mevcut standartlara uygun olmalıdır.
- Cihazın, öngörülen elektriksel güvenlik standartlarına

uygun, topraklı bir hatta bağlanması gereklidir. Herhangi bir sorun halinde, gerekli kontrol ve bakım işini mesleki açıdan kalifiye bir elemana yaptırınız.

- Cihazla bağlanacak olan elektrik güç kaynağı, ürün için gerek duyulan maksimum elektrik gücünü verebilecek düzeyde olmalıdır. Eğer bu gerçekleşmez ise, gerekli işlemin yapılması için profesyonel açıdan kalifiye birisi ile temasa geçiniz.
- Kurulum işlemi için, tüm kutupları arasındaki temas mesafesi en az 3 mm olacak şekilde çok kutuplu bir anahtar/şalter gereklidir.
- Aşağıda belirtilen durumlarda, genel tesisat şalterini kapatın:
 - anormal bir çalışma durumu gözlemlendiğinde;
 - dikkatli bakıma karar verildiğinde;
 - cihazı kısa ya da uzun süre kullanmamaya karar verildiğinde.
- Ürünün verimli bir şekilde çalışmasını garanti etmek için oda havasının yenilenmesi gereklidir. Eğer aynı oda içinde yanarak odanın havasını çeken bir su ısıtıcısı, gaz sobası vb. mevcut ise, odadaki hava yenilenmesinin hem bu ürün hem de diğer ısıtma cihazı için yeterli olmasını temin ediniz.
- Cihaz su ısıtıcılarını, sobaları vb.lerini faaliyete geçirmek için kullanılmamalı, onların sıcak hava kanallarını çekmemelidir.
- Cihaz direk olarak dışarıya tahliye yapmalıdır.
- Nakledilecek hava ya da duman akışı temizlenmelidir. (yani, yağlı maddelerden, kurum, kimyasal ve korozyon etken maddelerden ya da çeşitli patlayıcı ve tutuşabilir maddelerden)
- Havanın en rahat şekilde geçişini sağlamak açısından cihazın çıkış ızgarasını kapatmayınız ve tıkamayınız.
- Şebekenin elektrik verileri ile A plakasında belirtilenler uyumlu olmalıdır (Şekil.1)

Kurulum

Şekil. 2-14

Şekil. 12: **Dikkat:** kapağın dış kısmındaki deliği, sadece sabit üniteden gelen 16 mm çaplı boruyu geçirmek için kullanınız.

Elektrik bağlantısı şemaları

Şekil. 15,16

N1-L2= Azami Hız

N1-3= Asgari Hız

Temizlik

Şekil. 17-19

Περιγραφή και χρήση

Το προϊόν που αγοράσατε είναι ένας αξονικός απορροφητήρας, που προορίζεται για τον αερισμό χώρων με απαγωγή σε μονό κανάλι. Το προϊόν δε χρειάζεται να εγκατασταθεί στο εσωτερικό των χώρων, εμπνιδίζει την είσοδο του αέρα όταν η συσκευή είναι σβηστή, μειώνει το θόρυβο στους χώρους επειδή εγκαθίσταται εξωτερικά του τοίχου.



Προσοχή:

το σύμβολο αυτό υποδεικνύει προφυλάξεις για την αποφυγή ατυχημάτων

- Μη χρησιμοποιείτε το προϊόν για διαφορετικούς σκοπούς από εκείνους που υποδεικνύονται στο παρόν εγχειρίδιο.
- Αφού αφαιρέσετε το προϊόν από τη συσκευασία του, βεβαιωθείτε ότι είναι ανέπαφο: σε περίπτωση αμφιβολίας απευθυνθείτε αμέσως σε εξειδικευμένο τεχνικό ή στον εξουσιοδοτημένο Αντιπρόσωπο.
- Φυλάξτε τα υλικά της συσκευασίας μακριά από παιδιά και άτομα με ειδικές ανάγκες.
- Η χρήση κάθε ηλεκτρικής συσκευής προϋποθέτει την τήρηση ορισμένων βασικών κανόνων, όπως:
 - Μην αγγίζετε το προϊόν με βρεγμένα ή υγρά χέρια;
 - Μην αγγίζετε το προϊόν με γυμνά πόδια.
- Η παρούσα συσκευή δεν πρέπει να θεωρείται κατάλληλη για χρήση από άτομα (και παιδιά) με μειωμένες σωματικές, αισθητηρικές και διανοητικές ικανότητες ή χωρίς επαρκή εμπειρία και γνώσεις, εκτός και εάν επιτηρούνται ή εκπαιδεύονται στη χρήση της συσκευής από άτομο υπεύθυνο για την ασφάλειά τους. Τα παιδιά θα πρέπει να επιτηρούνται για να μην παίζουν με τη συσκευή.
- Εάν αποφασίσετε να μην ξαναχρησιμοποιήσετε τη συσκευή, σβήστε την από το διακόπτη και αποσυνδέστε την από την πρίζα για να την φυλάξετε μακριά από παιδιά ή ανήμπορα άτομα.
- Μη χρησιμοποιείτε τη συσκευή σε περιβάλλον με εύφλεκτα προϊόντα ή αναθυμιάσεις όπως οινόπνευμα, εντομοκτόνα, βενζίνη, κλπ.

Προειδοποίηση:

το σύμβολο αυτό υποδεικνύει προφυλάξεις για την αποφυγή προβλημάτων στο προϊόν



- Μη κάνετε καμία τροποποίηση στο προϊόν.
- Ελέγχετε περιοδικά την κατάσταση της συσκευής. Σε περίπτωση που παρατηρούνται ανωμαλίες, μη χρησιμοποιείτε τη συσκευή και απευθυνθείτε αμέσως στο εξουσιοδοτημένο Σέρβις της Vortice
- Σε περίπτωση που παρατηρούνται ανωμαλίες, μη χρησιμοποιείτε τη συσκευή και απευθυνθείτε αμέσως στο εξουσιοδοτημένο Σέρβις της Vortice. Για την ενδεχόμενη επισκευή απαιτήστε τη χρήση γνήσιων ανταλλακτικών Vortice.
- Εάν η συσκευή υποστεί πτώσεις ή ισχυρά χτυπήματα, απευθυνθείτε αμέσως για έλεγχο στο εξουσιοδοτημένο Σέρβις της Vortice.
- Η εγκατάσταση της συσκευής πρέπει να γίνει από εξειδικευμένο επαγγελματικό προσωπικό.

- Η ηλεκτρική εγκατάσταση στην οποία συνδέεται το προϊόν πρέπει να συμμορφούται με τους ισχύοντες κανονισμούς.
- Η συσκευή πρέπει να συνδέεται σωστά με ηλεκτρική εγκατάσταση βάσει του ισχύοντος κανονισμού που να διαθέτει αποτελεσματικό σύστημα γείωσης. Σε περίπτωση αμφιβολίας, ζητήστε έναν ακριβή έλεγχο από εξειδικευμένο προσωπικό
- Συνδέστε τη συσκευή στο ηλεκτρικό δίκτυο/πρίζα μόνον αν η παροχή της εγκατάστασης/πρίζας είναι κατάλληλη για τη μέγιστη ισχύ της. Σε αντίθετη περίπτωση, απευθυνθείτε σε εξειδικευμένο προσωπικό.
- Για την εγκατάσταση πρέπει να προβλέπεται πολυπολικός διακόπτης με απόσταση ανοίγματος μεταξύ των επαφών ίση ή μεγαλύτερη από 3 mm.
- Διακόψτε την τροφοδοσία με το γενικό διακόπτη της εγκατάστασης όταν:
 - παρατηρείται ανώμαλη λειτουργία;
 - αποφασίσετε την εκτέλεση συντήρησης εξωτερικού καθαρισμού;
 - αποφασίσετε να μη χρησιμοποιήσετε για μικρά ή μεγάλα χρονικά διαστήματα τη συσκευή.
- Είναι απαραίτητο να εξασφαλίζεται η αναγκαία αναπλήρωση του αέρα στο χώρο για να διασφαλίζεται η σωστή λειτουργία της συσκευής. Σε περίπτωση που στον ίδιο χώρο είναι εγκατεστημένη συσκευή ανοικτού τύπου η οποία λειτουργεί με καύσιμο (θερμοσίφωνα, θερμάστρα μεθανίου κλπ.), βεβαιωθείτε ότι η αναπλήρωση του αέρα εξασφαλίζει τη σωστή καύση στην εν λόγω συσκευή.
- Η συσκευή δεν μπορεί να χρησιμοποιηθεί ως ενεργοποιητής αερόθερμων, θερμαστρών κλπ., ούτε πρέπει να καταλήγει σε αγωγούς θερμού αέρα παρόμοιων συσκευών.
- Η απαγωγή του αέρα θα πρέπει να γίνεται απευθείας στο εξωτερικό.
- Η ροή του αέρα ή των καπναερίων για απαγωγή πρέπει να είναι καθαρή (δηλαδή χωρίς λιπαρά στοιχεία, αιθάλη, χημικές ή διαβρωτικές ουσίες ή εκρηκτικά και εύφλεκτα μίγματα)
- Μην καλύπτετε και μην κλείνετε τη σχάρα απαγωγής της συσκευής, έτσι ώστε να εξασφαλίζεται η ομαλή διέλευση του αέρα.
- Τα ηλεκτρικά χαρακτηριστικά του δικτύου πρέπει να αντιστοιχούν με εκείνα της πινακίδας Α (Εικ. 1).

Εγκατάσταση

Εικ. 2-14

Εικ. 12: **Προσοχή:** Χρησιμοποιήστε το εξωτερικό άνοιγμα του κατακτιού μόνο για τη διέλευση σωλήνα διαμέτρου 16 mm που προέρχεται από τη σταθερή εγκατάσταση.

Ηλεκτρική σύνδεση

Εικ. 15,16

N1-L2= μέγιστη ταχύτητα

N1-3= ελάχιστη ταχύτητα

Καθαρισμός

Εικ. 17-19

ΣΗΜΑΝΤΙΚΕΣ ΠΛΗΡΦΡΪΕΣ ΓΙΑ ΤΗ ΔΙΑΘΕΣΗ ΣΥΜΦΩΝΑ ΜΕ ΤΥΣ ΚΑΝΝΕΣ ΠΡΣΤΑΣΪΑΣ ΤΥ ΠΕΡΙΑΛΛΝΤΣ

ΣΕ ΟΡΙΣΜΕΝΕΣ ΧΩΡΕΣ ΤΗΣ ΕΥΡΩΠΑΪΚΗΣ ΕΝΩΣΗΣ ΤΟ ΠΑΡΟΝ ΠΡΟΪΟΝ ΔΕΝ ΕΜΠΙΠΤΕΙ ΣΤΟ ΠΕΔΙΟ ΕΦΑΡΜΟΓΗΣ ΤΗΣ ΕΘΝΙΚΗΣ ΝΟΜΟΘΕΣΙΑΣ ΓΙΑ ΤΗ ΜΕΤΑΦΟΡΑ ΤΗΣ ΕΥΡΩΠΑΪΚΗΣ ΟΔΗΓΙΑΣ ΑΗΝΕ ΚΑΙ ΚΑΤΑ ΣΥΝΕΠΕΙΑ ΣΤΙΣ ΧΩΡΕΣ ΑΥΤΕΣ ΔΕΝ ΙΣΧΥΕΙ ΚΑΜΙΑ ΥΠΟΧΡΕΩΣΗ ΔΙΑΦΟΡΟΠΟΙΗΜΕΝΗΣ ΣΥΓΚΕΝΤΡΩΣΗΣ ΣΤΟ ΤΕΛΟΣ ΤΗΣ ΖΩΗΣ ΤΟΥ

Το προϊόν συμμορφούται με την Οδηγία της ΕΕ 2002/96/ΕΚ.

Το σύμβολο του διαγραμμένου κάδου απορριμμάτων επί της συσκευής υποδηλώνει ότι στη λήξη της ωφέλιμης ζωής του το προϊόν πρέπει να διατίθεται χωριστά από τα οικιακά απορρίμματα και κατά συνέπεια πρέπει να παραδίδεται σε ειδικό κέντρο διαφοροποιημένης συλλογής για ηλεκτρικές και ηλεκτρονικές συσκευές ή στην αντιπροσωπεία τη στιγμή της αγοράς μιας νέας παρόμοιας συσκευής.



Ο χρήστης είναι υπεύθυνος για την παράδοση της συσκευής στο τέλος της ωφέλιμης ζωής της σε ειδικά κέντρα συλλογής, επί ποινή των κυρώσεων που ορίζει η ισχύουσα νομοθεσία σχετικά με τα απορρίμματα.

Η διαφοροποιημένη συλλογή και η παράδοση της συσκευής εκτός χρήσης για επεξεργασία και ανακύκλωση σύμφωνα με τους κανόνες προστασίας του περιβάλλοντος συμβάλλει στην αποφυγή πιθανών αρνητικών επιπτώσεων για το περιβάλλον και για την υγεία και ευνοεί την ανακύκλωση των υλικών από τα οποία αποτελείται η συσκευή.

Για περισσότερες πληροφορίες σχετικά με το διαθέσιμο σύστημα συλλογής, απευθυνθείτε στην τοπική υπηρεσία αποκομιδής των απορριμμάτων ή στο κατάστημα αγοράς της συσκευής.

Οι κατασκευαστές και οι εισαγωγείς πληρούν τις ευθύνες τους όσον αφορά την ανακύκλωση, την επεξεργασία και τη διάθεση σύμφωνα με τους κανόνες προστασίας του περιβάλλοντος είτε άμεσα, είτε έμμεσα συμμετέχοντας σε συλλογικό σύστημα.

Описание изделия и способ его применения

Приобретенное Вами изделие представляет собой центробежный осевой вентилятор, предназначенный для вентиляции помещений с удалением воздуха через отдельный воздуховод. Данное изделие позволяет избежать традиционной установки внутри помещения, в выключенном состоянии не допускает обратного хода воздуха, способствует уменьшению шума в помещении за счет того, что устанавливается на наружной стене.



Осторожно:

этот символ означает меры предосторожности, необходимые для безопасности пользователя

- Не используйте это изделие для целей, отличных от предусмотренных настоящей инструкцией.
- После распаковки изделия убедитесь в его целостности и сохранности; в случае сомнений немедленно обращайтесь к квалифицированному специалисту или к авторизованному дилеру компании Vortice.
- Упаковку и ее части следует хранить в местах, недоступных для детей и недееспособных лиц.
- Эксплуатация любого электрического устройства требует соблюдения некоторых основных правил, в том числе:
 - не следует касаться его мокрыми или влажными руками;
 - не следует касаться его, стоя на полу босыми ногами.
- Данный прибор не предназначен для использования детьми или лицами со сниженными физическими, сенсорными или умственными возможностями, а также лицами, не имеющими соответствующего опыта и знаний, без надзора или предварительного обучения пользованию им со стороны лица, отвечающего за их безопасность. Следите за тем, чтобы дети не играли с аппаратом.
- После распаковки изделия убедитесь в его целостности и сохранности; в случае сомнений немедленно обращайтесь к квалифицированному специалисту или к авторизованному дилеру компании Vortice.
- Не эксплуатируйте изделие в присутствии воспламеняемых веществ или паров, таких как спирт, инсектициды, бензин и т.д.



Внимание:

этот символ означает меры предосторожности, необходимые для обеспечения сохранности изделия

- Не подвергайте изделие никаким модификациям или доработкам.
- Периодически проверяйте состояние изделия. В

случае ненормальной работы и/или неисправности изделия не используйте его и немедленно обратитесь к авторизованному дилеру компании Vortice.

- В случае ненормальной работы и/или неисправности изделия, немедленно обратитесь к авторизованному дилеру компании Vortice; при необходимости проведения ремонта запросите оригинальные запчасти компании Vortice.
- В случае падения изделия или получения им сильных ударов немедленно обращайтесь в сервисный центр компании Vortice для его проверки.
- Монтаж изделия должен производиться квалифицированным специалистом в соответствии с указаниями, приведенными в настоящей инструкции.
- Система электроснабжения, к которой подключается изделие, должна соответствовать действующим нормам.
- Аппарат должен быть надлежащим образом подсоединен к эффективному контуру заземления в соответствии с положениями действующих норм электробезопасности. В случае каких-либо сомнений обращайтесь за помощью к квалифицированным специалистам.
- Подключайте изделие к сети питания/розетке только в том случае, если их параметры соответствуют его максимальной мощности. В противном случае немедленно обратитесь к квалифицированному специалисту.
- При монтаже необходимо установить многополюсный магнитотепловой размыкатель с воздушным зазором между разомкнутыми контактами, не меньшим 3 мм.
- Выключите главный выключатель установки в случае когда:
 - при проявлении неисправностей в функционировании изделия;
 - при выполнении наружной чистки изделия;
 - в случае принятия решения о не использовании изделия в течение коротких или протяженных интервалов времени.
- Для правильной работы изделия необходимо обеспечить приток в помещение достаточного количества воздуха. В случае, когда в том же помещении установлен агрегат негерметичного типа, работающий на горячем (водонагревательный котел, печь, работающая на метане, и т.д.), необходимо удостовериться в том, что приток воздуха достаточен и для обеспечения хорошего горения в его камере сгорания.
- Данное изделие нельзя использовать в качестве активирующего элемента для водонагревательных котлов, печей и т.д.; запрещается также выброс воздуха с него в воздуховоды горячего воздуха подобных устройств.
- Воздух из изделия должен удаляться непосредственно наружу.
- Воздушный поток или отработанные газы, направляемые в аппарат, должны быть чистыми (т.е не содержать жирных компонентов, сажи, химических или корродирующих агентов либо взрывоопасных и горючих веществ).
- Не закрывайте и не перегораживайте

воздухозаборную решетку изделия, чтобы не препятствовать оптимальному прохождению воздуха.

- Параметры электрической сети должны соответствовать приведенным на табличке номинальных данных А (рис. 1)

Монтаж

Рис. 2-14

Рис. 12: **Осторожно:** Используйте внешнее отверстие в крышке только и исключительно для пропуска трубы диаметром 16 мм, идущей от стационарной системы.

Электрическое подсоединение

Рис. 15,16

N1-L2=максимальной скорости

N1-3=минимальной скорости

Чистка

Рис. 17-19

الوصف والاستخدام

إن الجهاز الذي قمت بشرائه هو جهاز امتصاص (شفاط) محوري يعمل بالطرد المركزي، مخصص لتهوئة الأماكن المزودة بمجرى أحادي. يسمح المنتج بتجنب التركيبات التقليدية في خارج الأماكن، ويتجنب رجوع الهواء عندما يكون الجهاز مغلق، ويخفف الضجيج (الصخب) في الأماكن لأنه يتم تركيبه خارجياً على الحائط.

تنبيه:

هذا الرمز يشير إلى احتياطات يجب اتخاذها لتفادي إصابة المستخدم بأضرار.



- يجب توصيل الجهاز بشبكة التيار الكهربائي/ مقيس فقط إذا كانت طاقة التحمل في الشبكة/ المقيس مناسبة لعمل الجهاز في حالته القصوى. خلاف ذلك عليك مراجعة فني مختص.
- عند تركيب الجهاز، يجب توفر مفتاح قاطع للتيار متعدد الأقطاب تكون فيه فتحة التباعد بين الأقطاب مساوية أو أكبر من 3 مم.
- قم بإطفاء الجهاز بواسطة المفتاح القاطع في حالة:
 - في حالة الكشف عن عيب في التشغيل؛
 - تقرر القيام بصيانة ما على الجهاز أو التنظيف الخارجي؛
 - تقرر عدم استخدام الجهاز لفترة قصيرة أو طويلة الأمد.
- من الضروري ضمان دخول القدر الكافي من الهواء لكي يقوم الجهاز بعمله. في حال وجود في نفس المكان جهاز آخر يعمل بالاحتراق من النوع غير المعزول عن البيئة المحيطة (سخان ماء أو مدفئة تعمل بغاز الميثان، الخ..)، فمن الضروري ضمان دخول القدر الكافي من الهواء لعمل الجهاز الاحتراقي أيضاً.
- لا يمكن استعمال الجهاز كمنشط ومحفز لسخانات الماء والمدافئ، الخ.. ولا يجب أن يطرد الهواء الناتج عن الجهاز في مجاري تصريف الماء الساخن لهذه الأجهزة.
- يجب أن يصرف الجهاز مباشرة إلى الخارج.
- الهواء الممتص أو النخاع المرغوب تصريفه، يجب أن يكون نظيفاً (أي خالي من عناصر شحمية، سناج، عناصر كيميائية مخرشة أو أمزجة انفجارية أو اشتعالية).
- لا تغطي ولا تسد شبكة فتحة الدفع الخاصة بالجهاز وذلك لكي تضمن المرور المثالي للهواء.
- البيانات الفنية للتلميذات الكهربائية يجب أن تتطابق مع البيانات الواردة في لوحة الجهاز A (الرسم 1).

- لا تستخدم هذا الجهاز لوظيفة مخالفة لما هو موضح في هذا الكتيب.
- تأكد من سلامة الجهاز بعد إخراجها من المغلف: في حال الشك، يرجى القيام بمراجعة فني مختص فوراً أو مركز مبيع معتمد من Vortice.
- لا تترك أجزاء التغليف في متناول الأطفال أو أشخاص غير مؤهلين.
- إن استخدام أي جهاز كهربائي يتطلب مراعاة بعض القواعد الأساسية من بينها:
 - عدم لمسه بأيدي مبللة أو رطبة؛
 - لا تلمس الجهاز وأنت حافي القدمين.
- هذا الجهاز غير مصمم للاستخدام من قبل أشخاص (بما فيه الأطفال) ذوي الإمكانات البدنية أو الحسية أو العقلية المحدودة، أو الأشخاص محدودي الخبرة أو الدراية، إلا بعد تزويدهم بالتدريب والإشراف اللازم فيما يتعلق باستخدام الجهاز بواسطة شخص مسئول عن سلامتهم. يجب الإشراف على الأطفال لضمان عدم لعبهم بالجهاز.
- إذا قررت عدم استخدام الجهاز نهائياً، قم بإطفائه بواسطة المفتاح القاطع وأفضله عن التيار الكهربائي، يجب وضعه في مكان بعيد عن متناول الأطفال أو الغير مؤهلين.
- لا تستخدم الجهاز في حال وجود عناصر أو أبخرة إشتعالية مثل الكحول أو مبيدات الحشرات والبززين، الخ..

تحذير:

هذا الرمز يدل على ضرورة الانتباه لتجنب إلحاق الضرر بالجهاز



- لا تقوم بإجراء أي تعديلات على الجهاز.
- افحص الجهاز بالنظر ولفترات منتظمة للتأكد من سلامته. في حال العثور على عيوب أو أي خلل، لا تستخدم الجهاز وراجع فوراً مركز مبيع معتمد من قبل Vortice.
- في حال التشغيل السيئ / أو العطل إذا طرأ على الجهاز، قم بإطفاء المفتاح القاطع على الجهاز. قم على الفور بالاتصال بمركز مبيع معتمد من قبل Vortice، وعند التصليح، اطلب استخدام قطع الغيار Vortice الأصلية.
- إذا سقط الجهاز أو أصيب بصدمة قوية، يجب التأكد من سلامته لدى مركز مبيع معتمد من قبل Vortice.
- يجب أن يتم تركيب الجهاز من قبل فني مختص.
- يجب أن تكون التوصيلات الكهربائية للجهاز مطابقة للقوانين السارية.
- يجب توصيل الجهاز بتماس أرضي، كما هو مفترض حسب القوانين الكهربائية السارية. في حال الشك، قم بطلب فحص دقيق من قبل فنيين مختصين.

التركيب

الرسوم: 2 - 14
الرسم 12: يجب استخدام فتحة الغطاء الخارجية فقط وحصرها لتمرير أنبوب قطره 16 ملم الوارد من الجهاز الثابت

التوصيل الكهربائي

الرسم 15, 16
L2-N1 = أقصى سرعة
3-N1 = أقل سرعة

التنظيف

الرسوم م: 17-19

FIGURE (se non specificato diversamente i disegni raffigurano un modello della serie CA - WE D)

FIGURES (unless specified otherwise, the drawings illustrate a model in the CA - WE D Series.)

FIGURES (Si non diffèremment précisé, les dessins représentent un modèle de la série CA - WE D)

ABBILDUNGEN (sofern nicht anders angegeben, zeigen die Zeichnungen ein Modell der Serie CA - WE D)

FIGURAS (excepto cuando se especificado lo contrario, las figuras muestran un modelo de la serie CA - WE D)

IMAGENS (se não estiver especificado de forma diferente, os desenhos representam um modelo da série CA - WE D)

FIGUREN (indien niet anders gespecificceerd dan stellen de tekeningen een model van de serie CA - WE D voor)

KUVA (ellei toisin ole mainittu, kuvissa on esitetty sarjan CA - WE D malli)

FIGUREN (Hvis andet ikke er angivet, viser figurerne en model fra serie CA - WE D)

RYSUNEK (jeżeli nie podano inaczej, ilustracje przedstawiają model z serii CA - WE D)

ÁBRAS (ettől eltérő információ hiányában a rajzok a CA - WE D sorozat egy modelljét mutatják be)

OBRÁZKUS (pokud není uvedeno jinak, je na obrázcích model řady CA - WE D)

FIGURILE (dacă nu se specifică altfel, desenele reprezintă un model din seria CA - WE D)

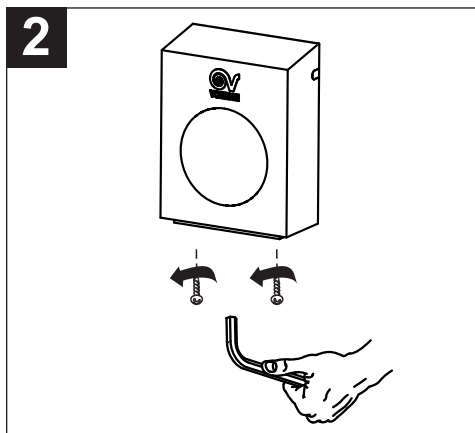
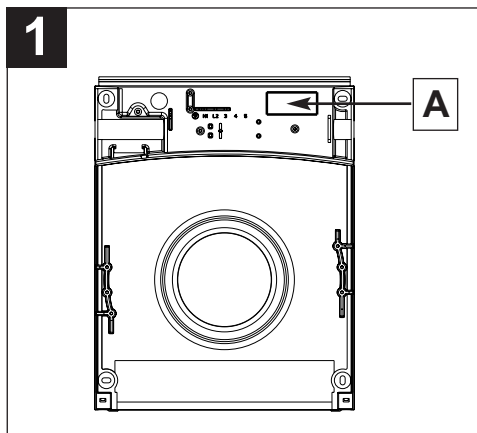
SLIKAMA (ako nije drugačije naznačeno, crteži prikazuju model iz serije CA - WE D)

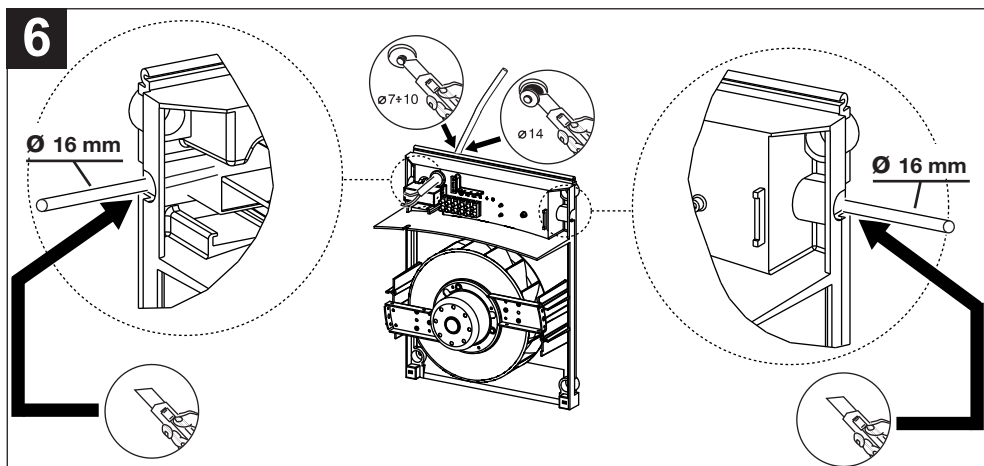
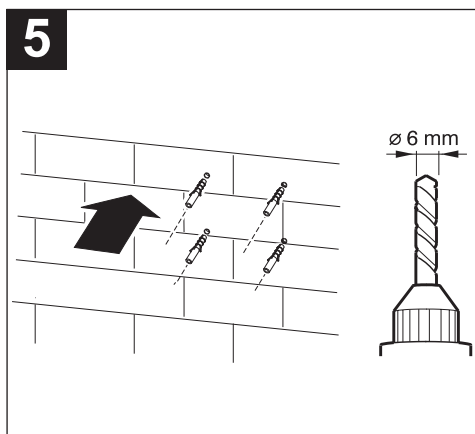
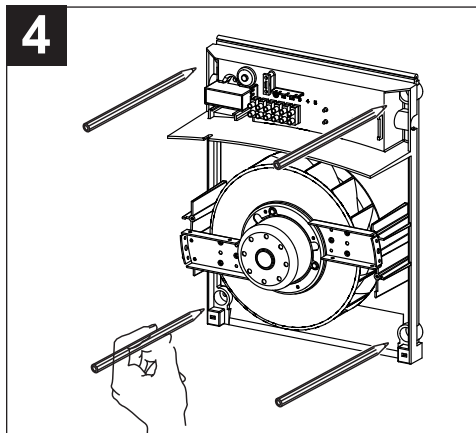
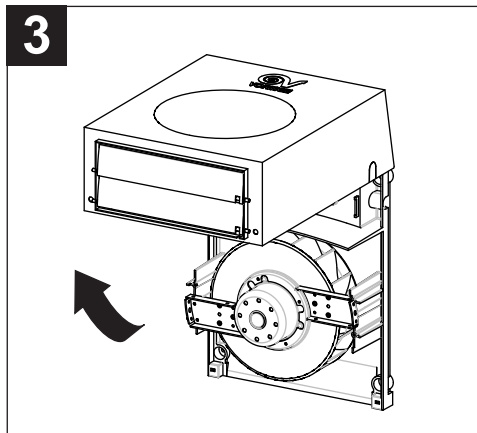
ŞEKIL (eğer farklı bir şey belirtilmemişse, bunlar CA - WE D serisinin bir modelini tanımlar)

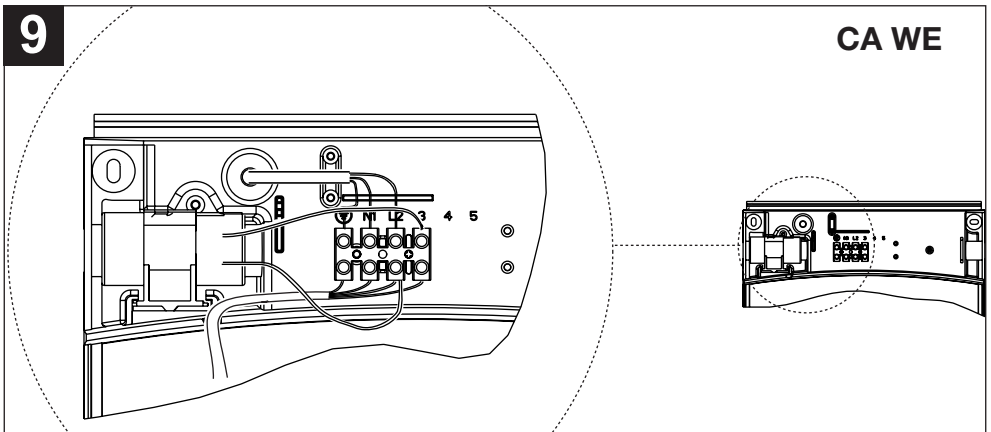
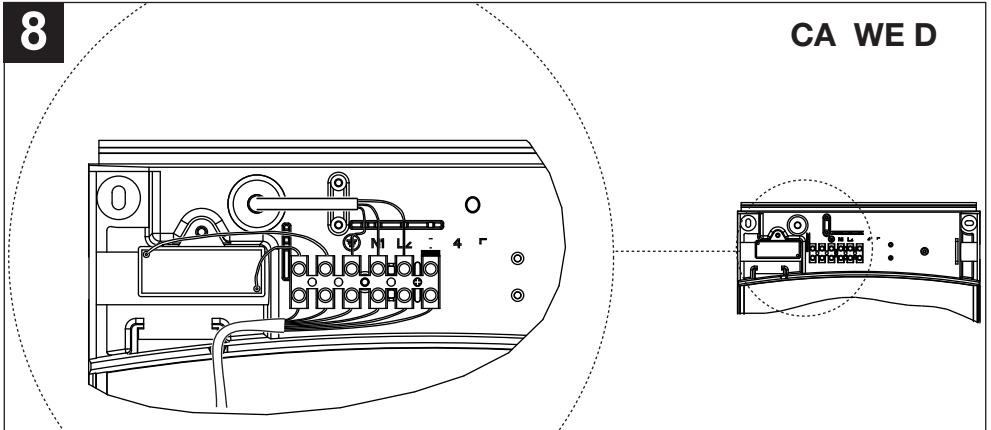
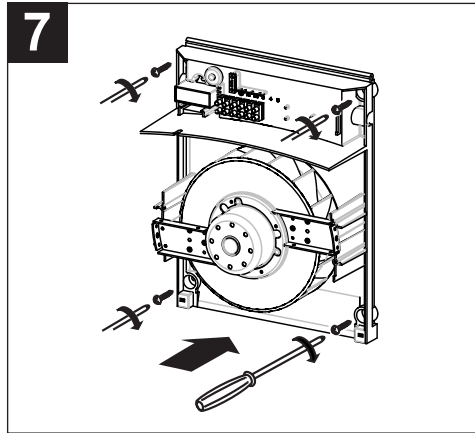
ΕΙΚΟΝΕΣ (εάν δεν υπάρχει διαφορετική ένδειξη, τα σχέδια απεικονίζουν μοντέλο της σειράς CA - WE D)

РИСУНОК (Если не указано иного, на чертежах показана модель серии CA - WE D)

الرسم (إذا لم يتم التحديد على انفصال، تشير الرسوم عن موديل سلسلة CA - WE D)

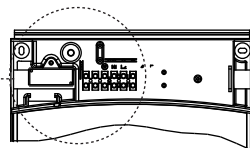
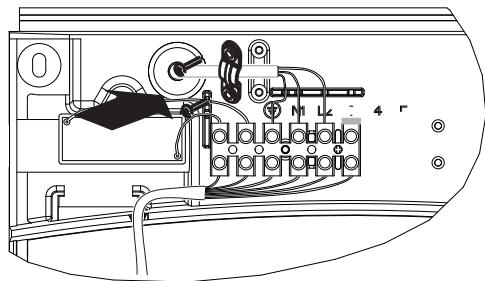






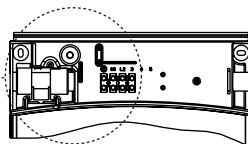
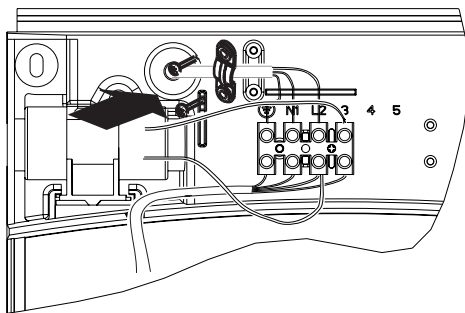
10

CA WE D

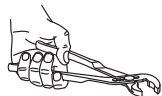


11

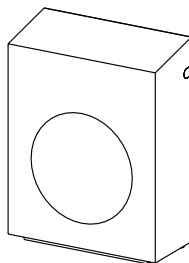
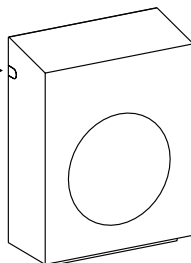
CA WE



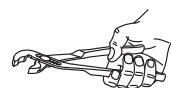
12



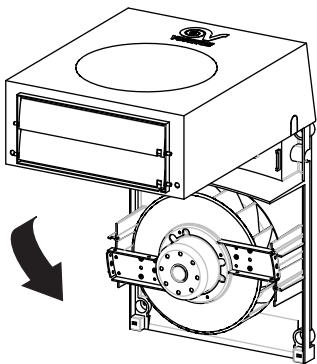
→
 $\varnothing > 16 \text{ mm}$



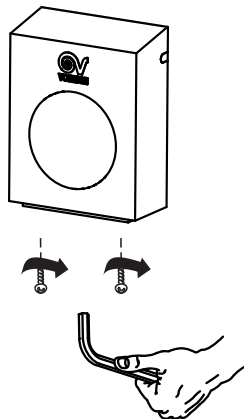
←
 $\varnothing > 16 \text{ mm}$



13

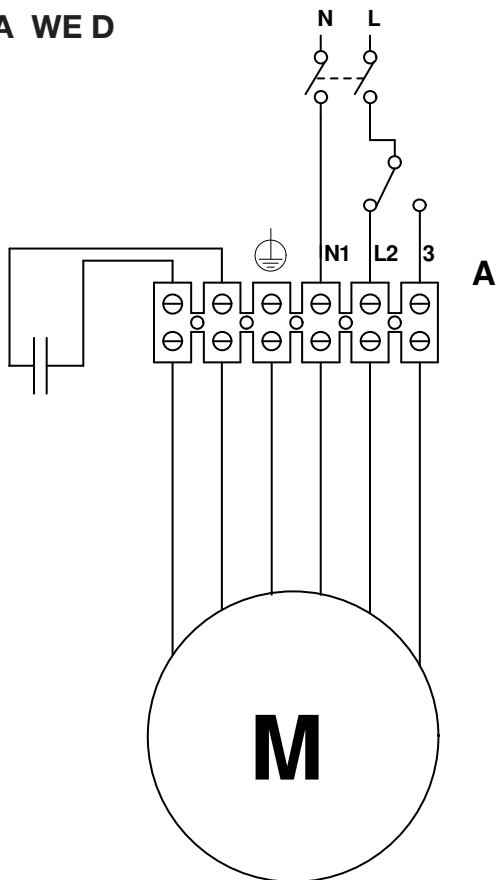


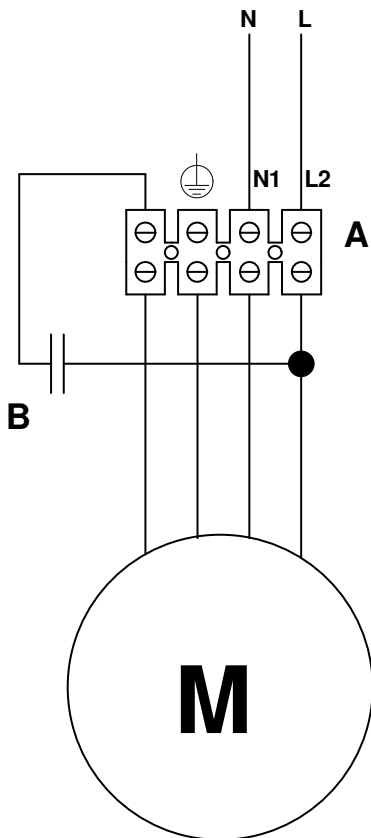
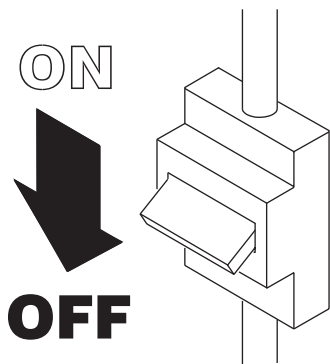
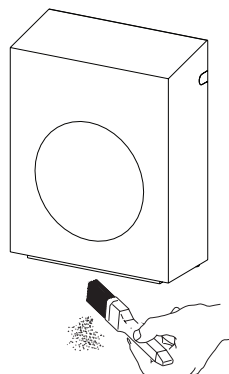
14



15

CA W E D



16**CA WE****17****18**

19

